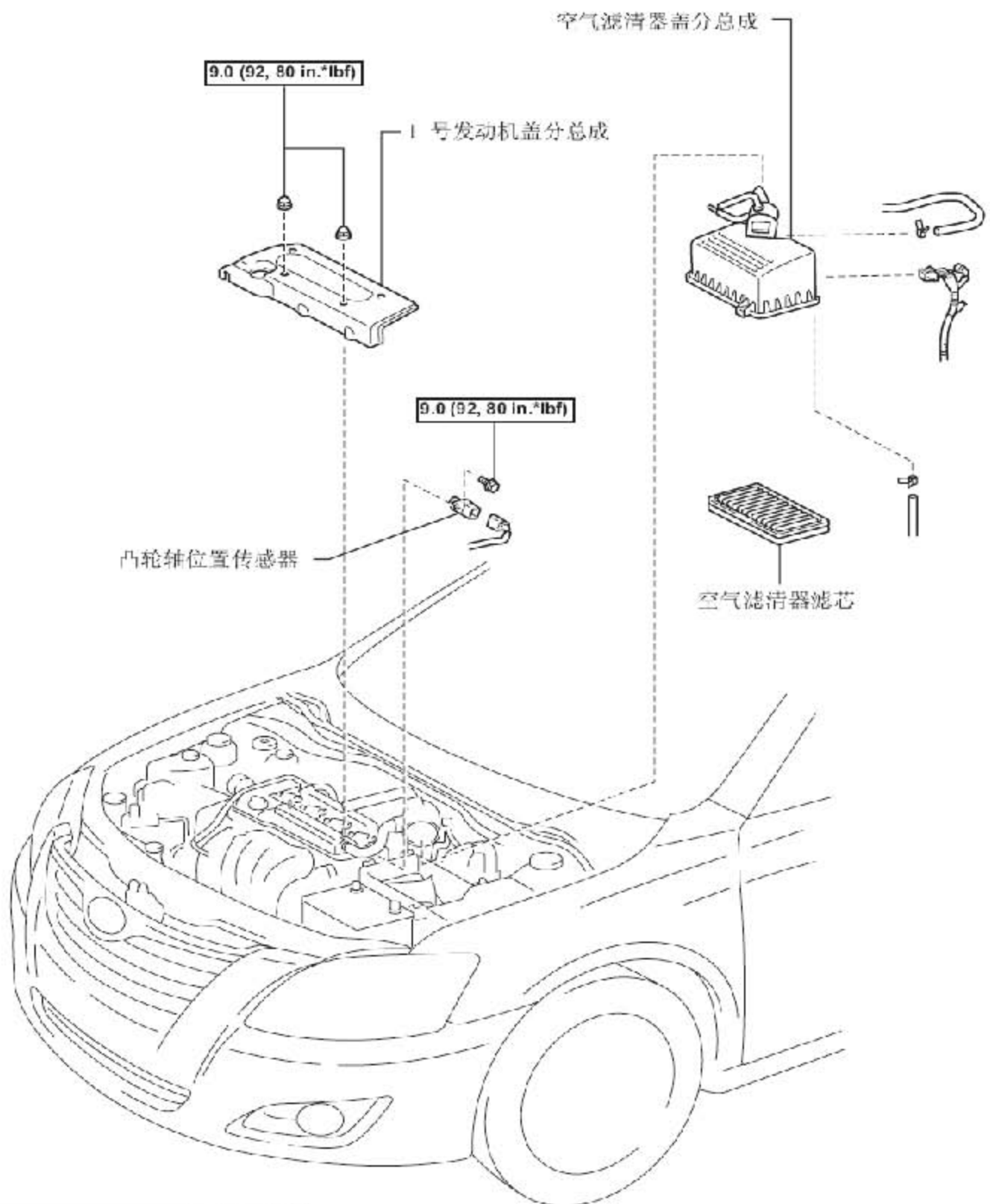


5. 凸轮轴位置传感器

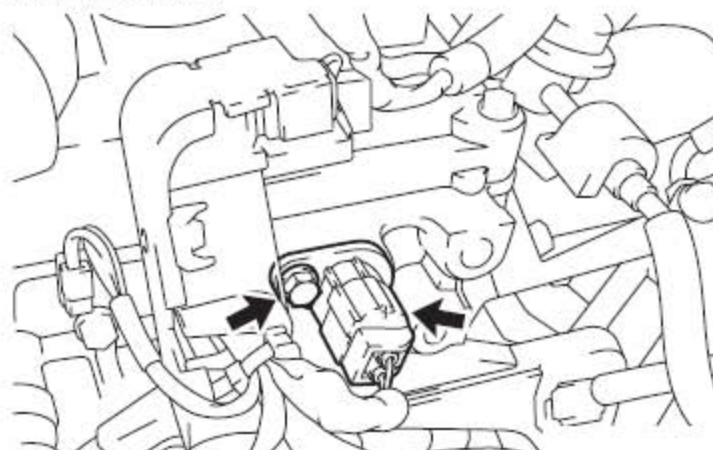
5.1 组件



N*m (kgf*cm, ft.*lbf): 规定扭矩

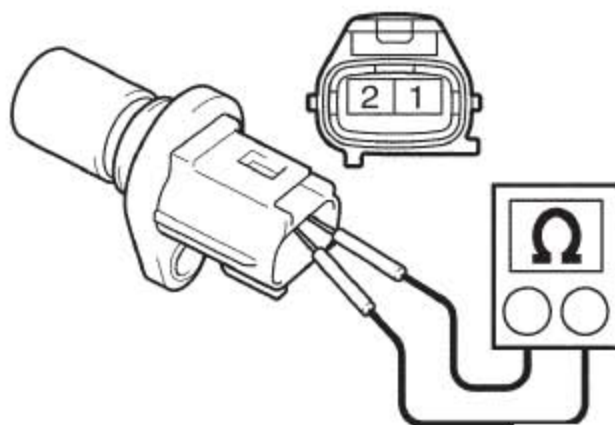
5.2 拆卸

- 1). 拆卸 1 号发动机盖分总成
- 2). 拆卸空气滤清器盖分总成
- 3). 拆卸凸轮轴位置传感器
 - A). 断开凸轮轴位置传感器连接器。
 - B). 拆下螺栓和凸轮轴位置传感器。



5.3 检查

- 1). 检查凸轮轴位置传感器
 - A). 测量传感器的电阻。



标准电阻

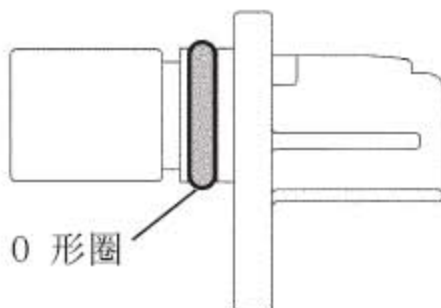
诊断仪连接	规定条件
1 (G+) - 2 (G-)	冷时为 835 至 1,400 Ω
1 (G+) - 2 (G-)	热时为 1,060 至 1,645 Ω

备注：“冷”和“热”指的是线圈本身的温度。“冷”指从-10 至 50 °C (14至122° F)，“热”指从50 °C 至100 °C (122 至 212° F)。如果结果不符合规定，则更换凸轮轴位置传感器。

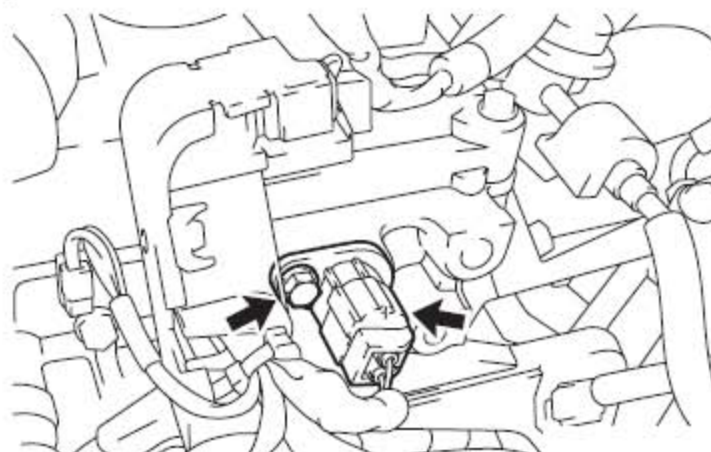
5.4 安装

1). 安装凸轮轴位置传感器

- A). 在传感器的 O 形圈上涂抹一薄层发动机机油。
备注: 安装前, 确保 O 形圈没有破裂或被挤压。



- B). 用螺栓安装传感器。
扭矩: 9.0 N*m (90 kgf*cm, 80 in.*lbf)
- C). 连接传感器连接器。



- 2). 安装空气滤清器盖分总成
- 3). 检查发动机机油是否泄漏
- 4). 安装 1 号发动机盖分总成