

## 4.16 燃油分配管总成更换

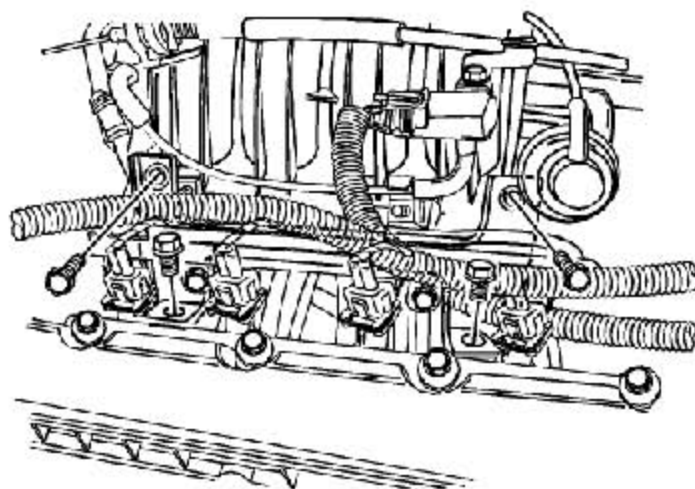
### 拆卸程序

告诫：参见“告诫和注意事项”中的“有关燃油泄压的告诫”。

1). 释放燃油系统压力。参见“燃油压力释放程序”。

告诫：参见“告诫和注意事项”中的“有关蓄电池断开的告诫”。

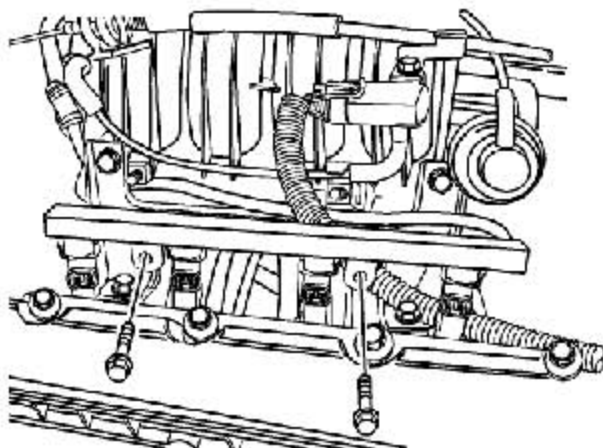
- 2). 断开蓄电池负极电缆。
- 3). 拆卸进气歧管支架螺栓。
- 4). 拆卸进气歧管支架。
- 5). 断开喷油器线束连接器。



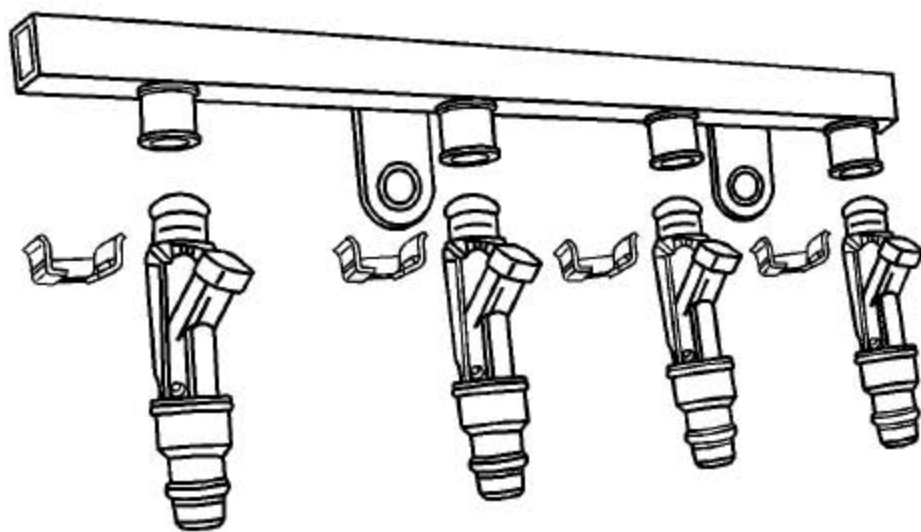
- 6). 拆卸燃料供油管。
- 7). 拆卸燃油分配管安装螺栓。
  - a) 维修燃油系统部件特别是燃油喷油器电气连接器、燃油喷油器端部、喷油器O形密封圈时，应倍加小心。将燃油分配管的进、出端口塞住，以防污染。
  - b) 勿用压缩空气清理燃油分配管总成，否则会损坏燃油分配管部件。
  - c) 切勿将燃油分配管总成浸入清洗剂中，以防燃油分配管总成损坏。

**重要注意事项**，如果喷油器已同分配油道分离，且仍保留在气缸盖上，更换喷油器O形密封圈和固定卡夹。

- 8). 连同喷油器一起拆卸燃油分配管。



- 9). 拆卸喷油器固定卡夹。
- 10). 向下和向外拉动，拆卸喷油器。
- 11). 报废喷油器O形密封圈。



## 安装程序

**重要注意事项：**不同的喷油器按不同流量校准。务必按旧喷油器上的零件号订购新喷油器。

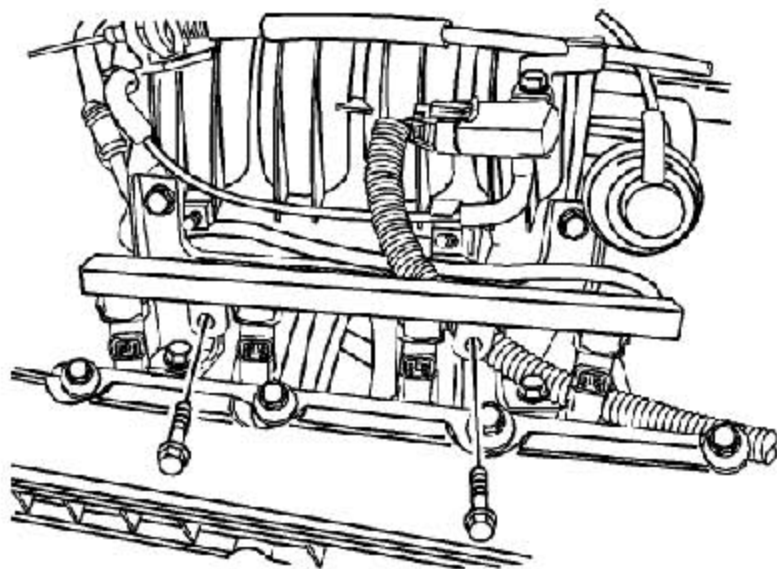
- 1). 用发动机机油润滑新喷油器O形密封圈。将新O形密封圈安装到喷油器上。
- 2). 将喷油器装入燃油分配管座，使喷油器面端子朝外。
- 3). 将喷油器卡夹安装到喷油器和燃油分配管壁架上。
- 4). 确保卡夹平行于喷油器喷油器线束连接器。
- 5). 将燃油分配管总成装入气缸盖。

**特别注意事项：**参见“告诫和注意事项”中的“有关紧固件的特别注意事项”。

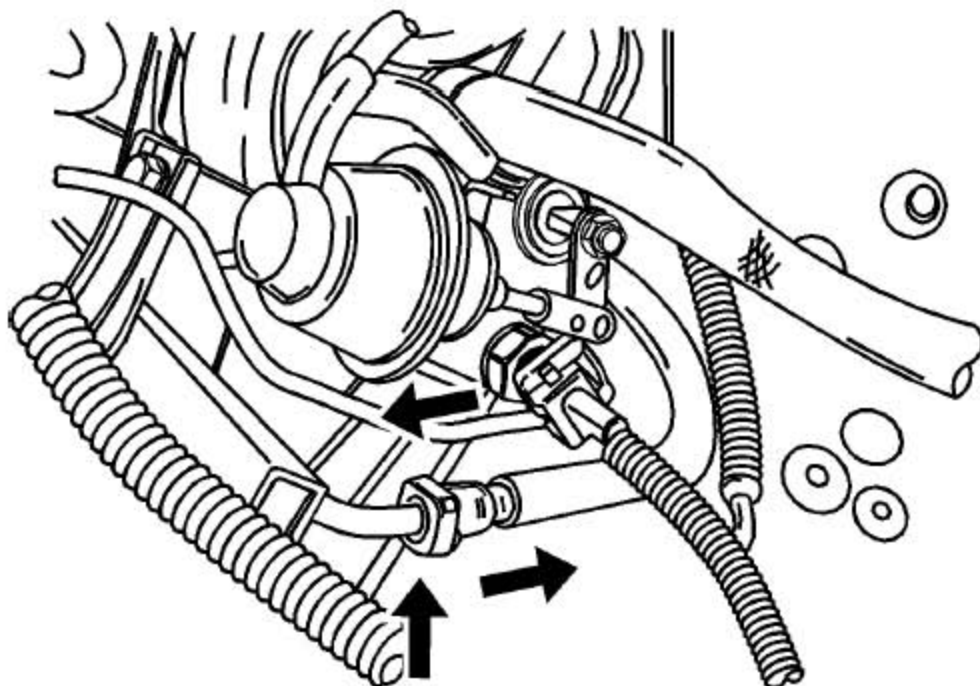
- 6). 安装燃油分配管安装螺栓。

## 紧固

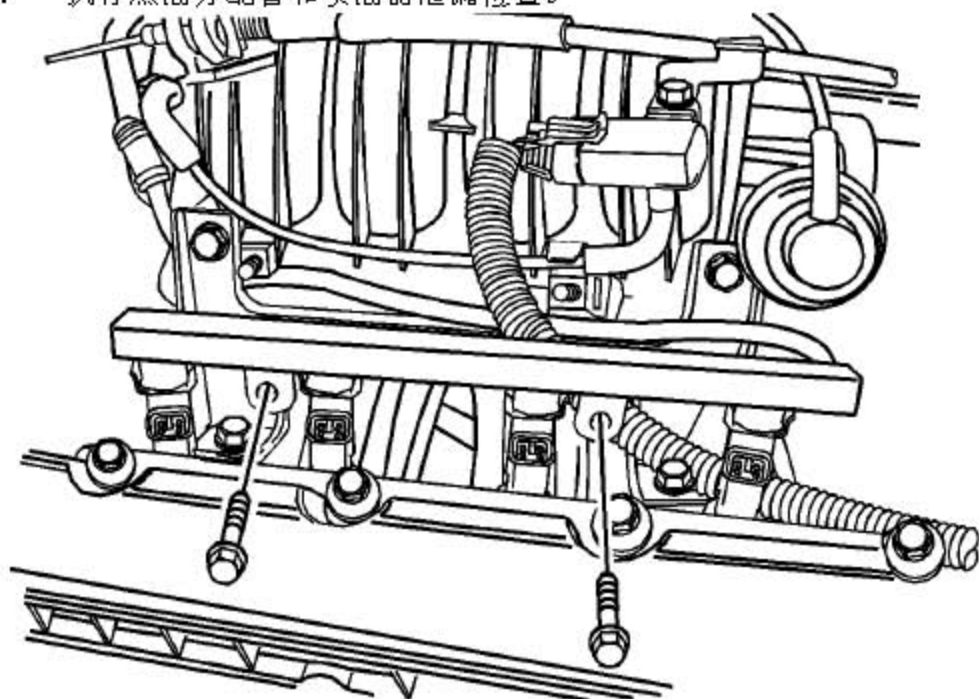
将燃油分配管定位螺栓紧固至25 牛·米（18 磅英尺）。



- 7). 连接供油软管。



- 8). 连接喷油器线束连接器。按规定旋转每个喷油器，以免拉伸线束。
- 9). 用螺栓安装进气歧管支架。
- 10). 连接蓄电池负极电缆。
- 11). 执行燃油分配管和喷油器泄漏检查。



LAUNCH

## 4.17 蒸发排放碳罐的更换

### 拆卸程序

**告诫：**在维修燃油或蒸发 (EVAP) 系统时，不允许工作区域内吸烟或使用明火。在维修燃油系统的任何时候，断开蓄电池负极导线，除非测试需要蓄电池提供电压。

- 1). 拆卸将碳罐法兰固定在车辆上的螺栓。
- 2). 从滑座上滑出碳罐。
- 3). 断开碳罐燃油蒸气软管。
- 4). 拆卸碳罐盖。
- 5). 拆卸碳罐。

### 安装程序

- 1). 将碳罐插入滑槽并滑动到位。

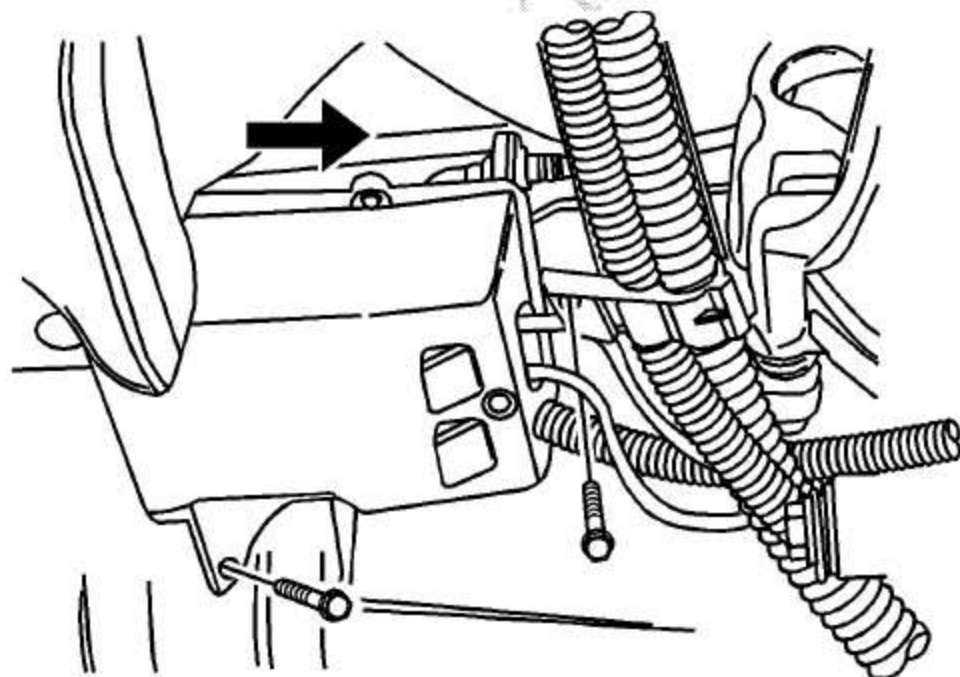
**特别注意事项：**参见“告诫和注意事项”中的“有关紧固件的特别注意事项”。

- 2). 连接碳罐燃油蒸气软管。

### 紧固

将蒸发排放 (EVAP) 碳罐法兰螺栓紧固至 4 牛·米 (35 磅英寸)。

- 3). 安装碳罐法兰螺栓。



## 4.18 蒸发排放碳罐清污电磁阀的更换

### 拆卸程序

**告诫：**参见“告诫和注意事项”中的“有关蓄电池断开的告诫”。

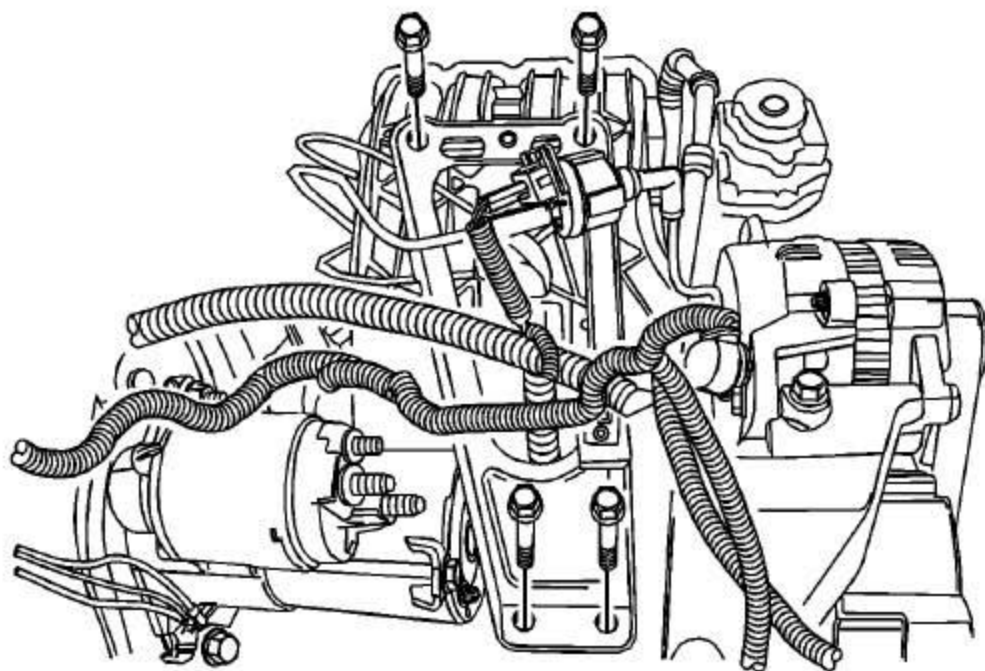
- 1). 断开蓄电池负极电缆。
- 2). 断开蒸发排放(EVAP)碳罐清污电磁阀连接器。
- 3). 从蒸发排放碳罐清污电磁阀上断开真空软管。
- 4). 从安装架上松开蒸发排放(EVAP)碳罐清污电磁阀卡夹。

### 安装程序

- 1). 将蒸发排放(EVAP)碳罐清污电磁阀连接到安装架上。

**特别注意事项：**参见“告诫和注意事项”中的“有关紧固件的特别注意事项”。

- 2). 将真空软管连接到蒸发排放(EVAP)碳罐清污电磁阀上。
- 3). 连接蒸发排放(EVAP)碳罐清污电磁阀连接器。
- 4). 连接蓄电池负极电缆。

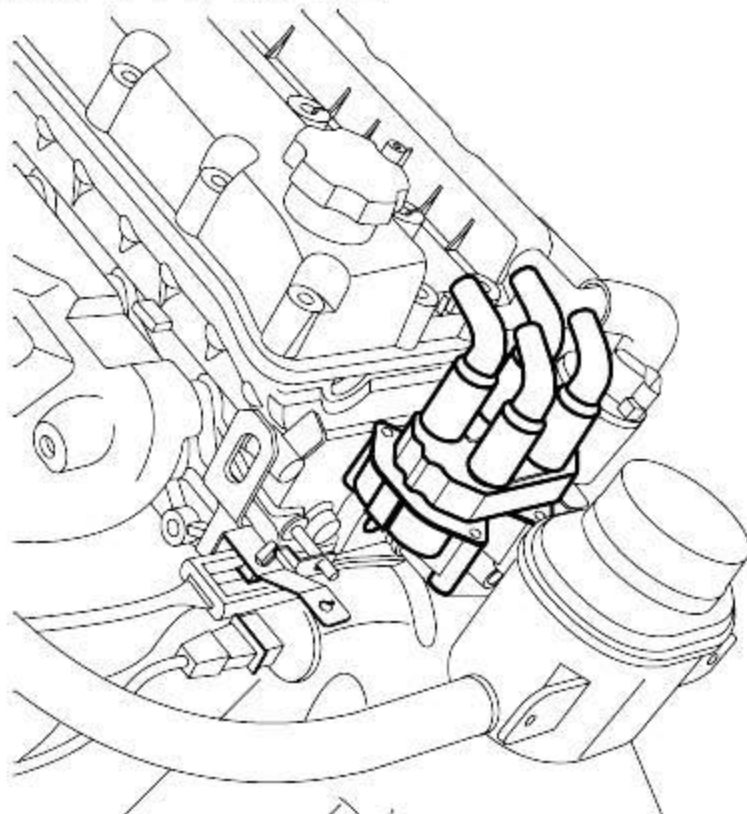


## 4.19 点火线圈的更换

### 拆卸程序

**告诫：**参见“告诫和注意事项”中的“有关蓄电池断开的告诫”。

- 1). 断开蓄电池负极电缆。
- 2). 断开电子点火(EI)系统点火线圈连接器。
- 3). 记录点火线的位置并拆卸点火线。
- 4). 拆卸电子点火(EI)系统点火线圈固定螺栓。
- 5). 拆卸电子点火(EI)系统点火线圈。



### 安装程序

**特别注意事项：**参见“告诫和注意事项”中的“有关紧固件的特别注意事项”。

- 1). 将电子点火(EI)系统点火线圈装入安装位置并安装固定螺栓。

### 紧固

紧固电子点火(EI)系统点火线圈固定螺栓至10牛·米(89磅英寸)。

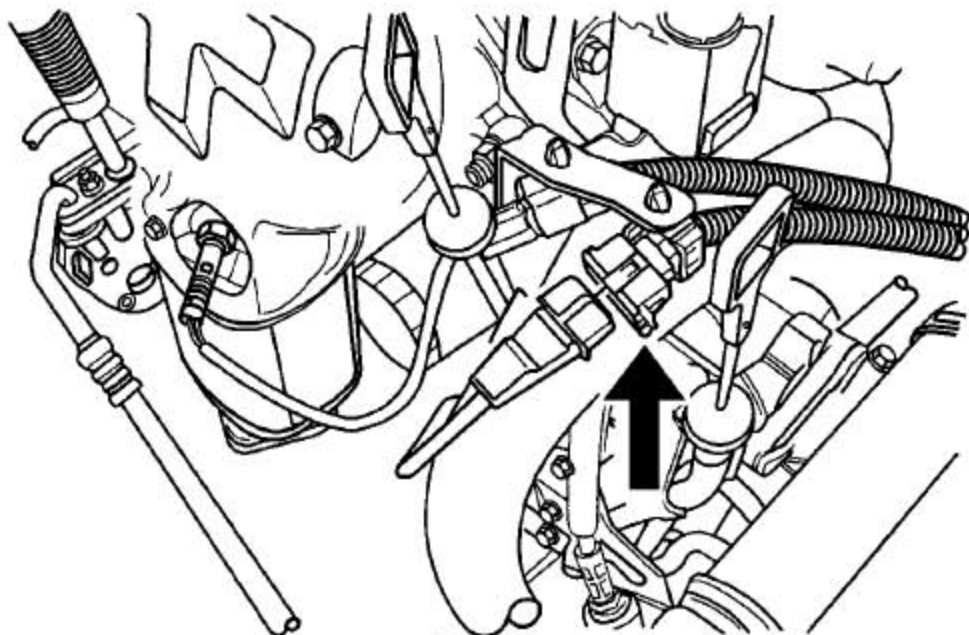
- 2). 连接电子点火(EI)系统点火线圈连接器。
- 3). 安装点火线。
- 4). 连接蓄电池负极电缆。

## 4.20 曲轴位置 (CKP) 传感器的更换

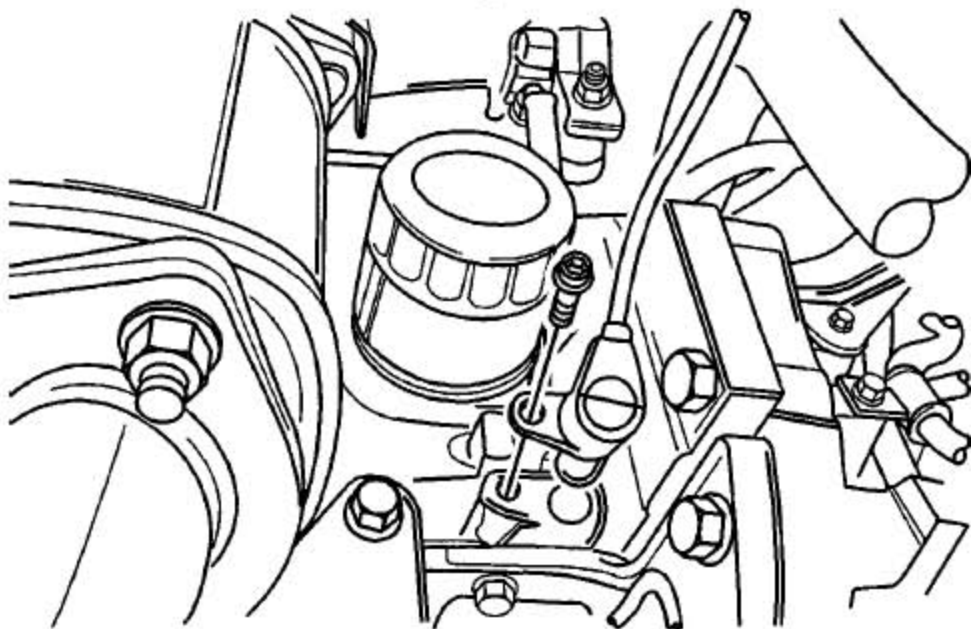
### 拆卸程序

**告诫:** 参见“告诫和注意事项”中的“有关蓄电池断开的告诫”。

- 1). 断开蓄电池负极电缆。
- 2). 断开曲轴位置 (CKP) 传感器电气连接器。



- 3). 拆卸曲轴位置 (CKP) 传感器螺栓。
- 4). 拆卸曲轴位置 (CKP) 传感器。





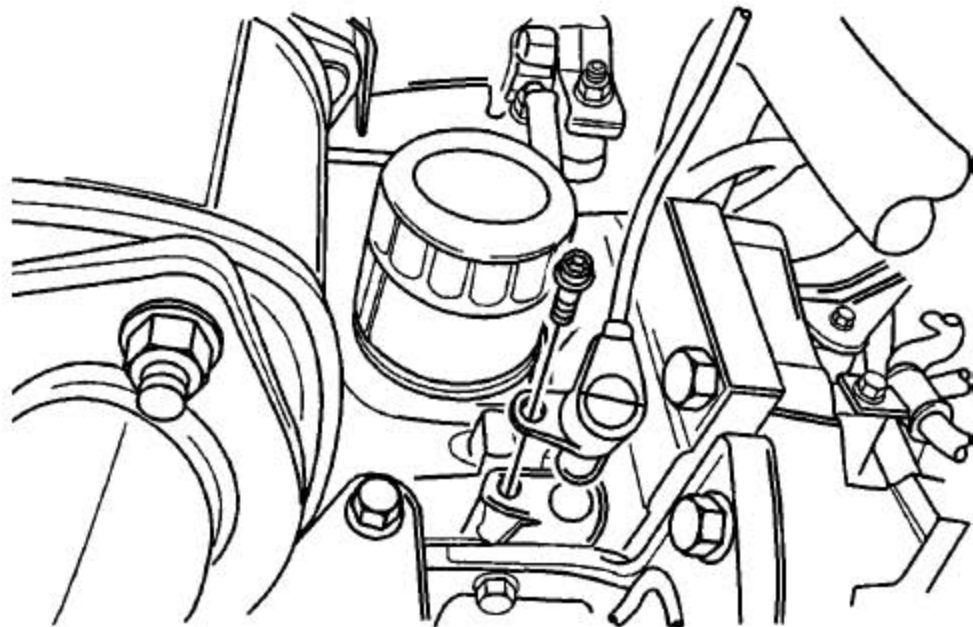
## 安装程序

**特别注意事项：**参见“告诫和注意事项”中的“有关紧固件的特别注意事项”。

1). 用螺栓安装曲轴位置(CKP) 传感器。

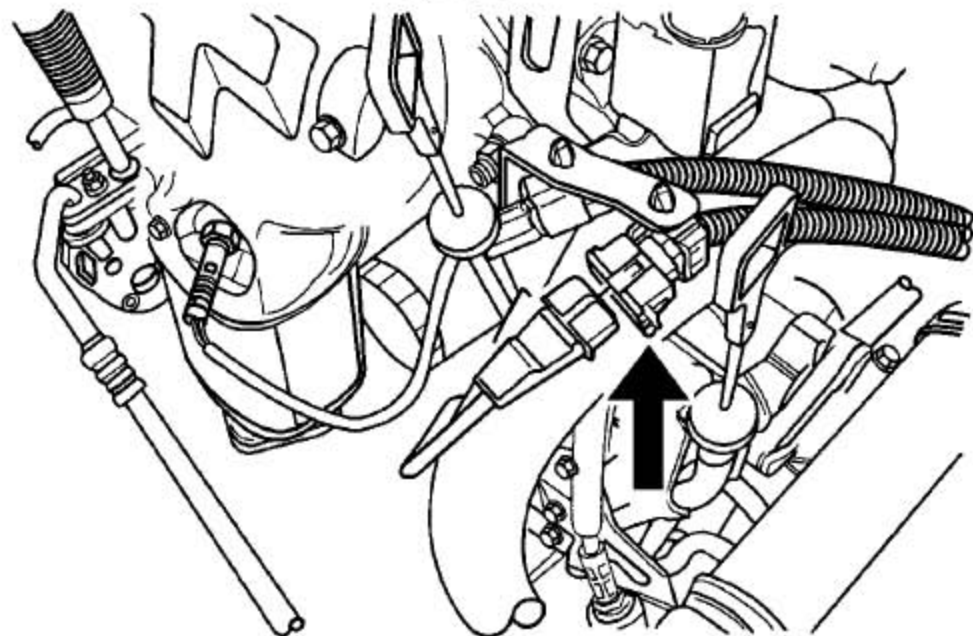
### 紧固

将曲轴位置(CKP) 传感器螺栓紧固至6.5 牛·米 (57 磅英寸)。



2). 连接曲轴位置(CKP) 传感器电气连接器。

3). 连接蓄电池负极电缆。

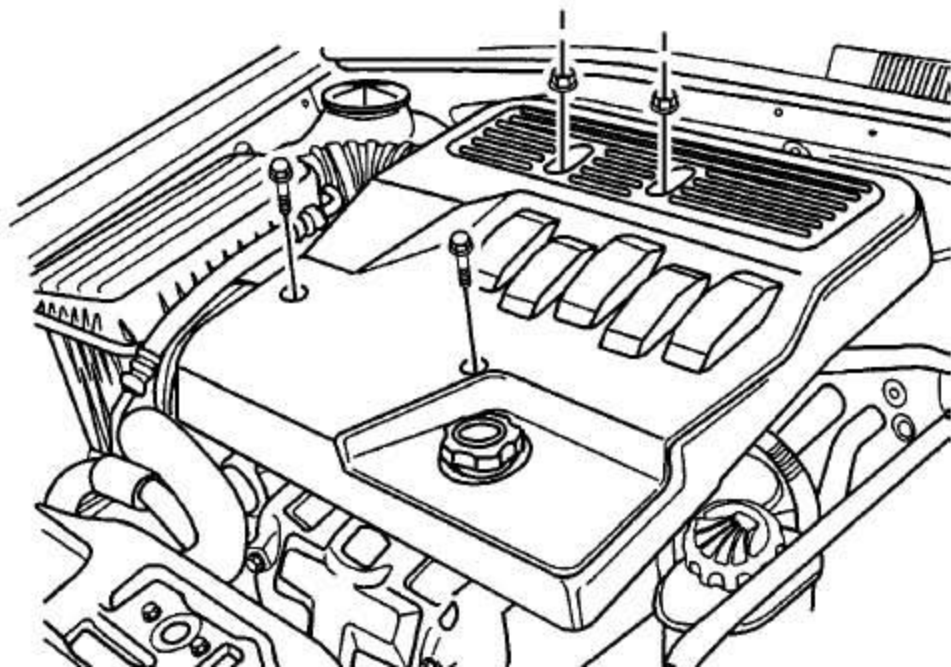


## 4.21 凸轮轴位置(CMP)传感器的更换

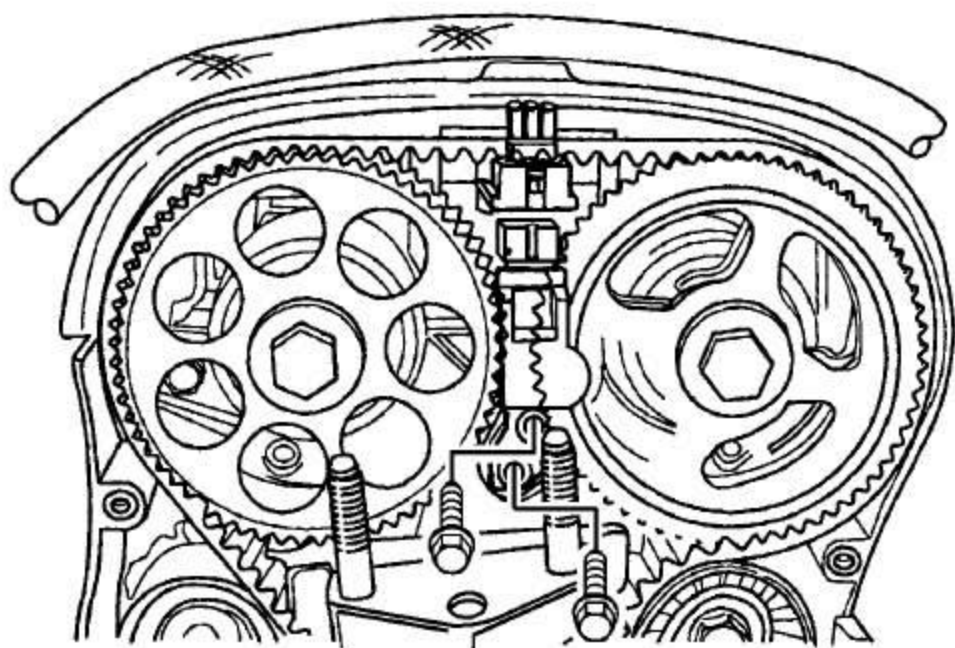
### 拆卸程序

**告诫:** 参见“告诫和注意事项”中的“有关蓄电池断开的告诫”。

- 1). 断开蓄电池负极电缆。
- 2). 拆卸发动机罩螺栓和螺母。
- 3). 拆卸发动机罩。



- 4). 断开凸轮轴位置(CMP)传感器电气连接器。
- 5). 拆卸正时皮带前罩。参见“发动机机械系统-1.6升”中的“正时皮带的更换”。
- 6). 拆卸凸轮轴位置(CMP)传感器螺栓。
- 7). 从顶部拆卸凸轮轴位置(CMP)传感器。



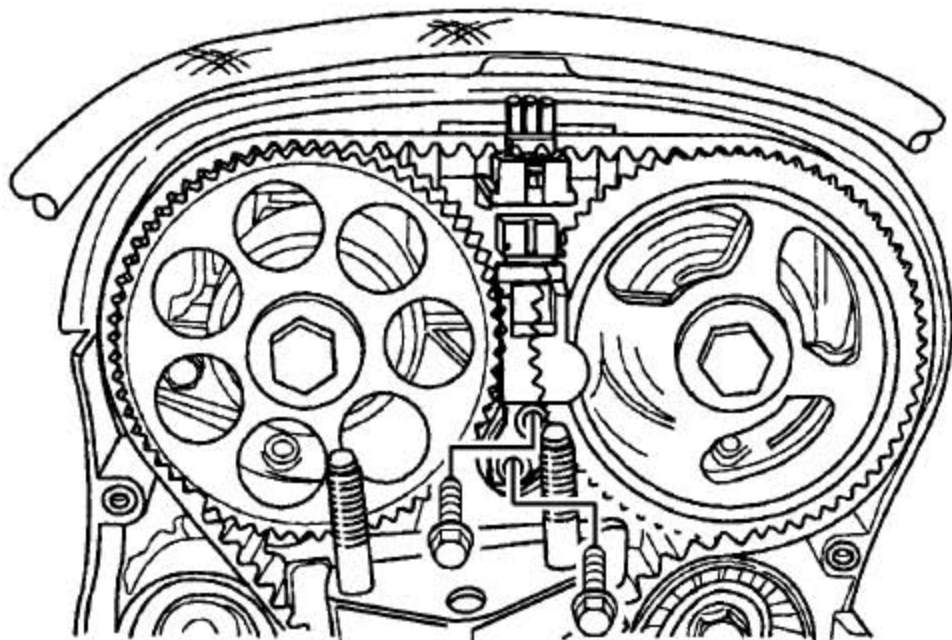
## 安装程序

**特别注意事项：**参见“告诫和注意事项”中的“有关紧固件的特别注意事项”。

1). 安装凸轮轴位置(CMP)传感器和螺栓。

### 紧固

将凸轮轴位置(CMP)传感器螺栓紧固至7 牛·米 (62 磅英寸)。

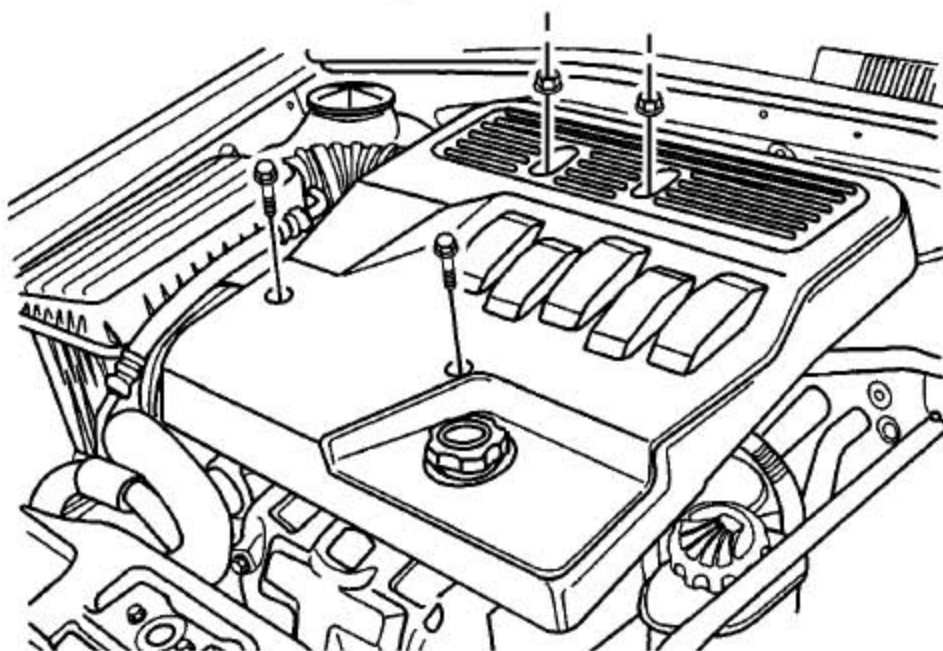


2). 安装正时皮带前罩。参见“发动机机械系统-1.6升”中的“正时皮带的更换”。

3). 连接凸轮轴位置(CMP)传感器电气连接器。

4). 安装发动机罩。

5). 连接蓄电池负极电缆。

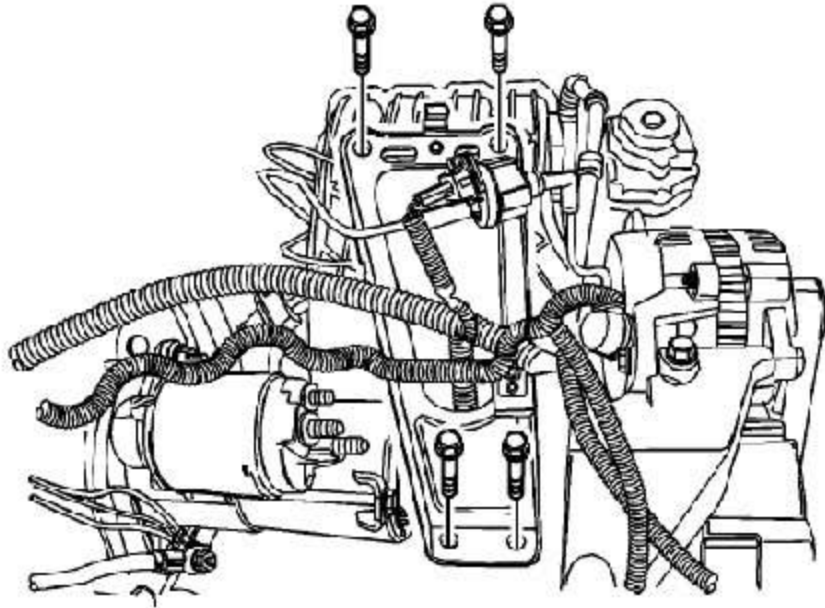


## 4.22 爆震传感器(KS)的更换

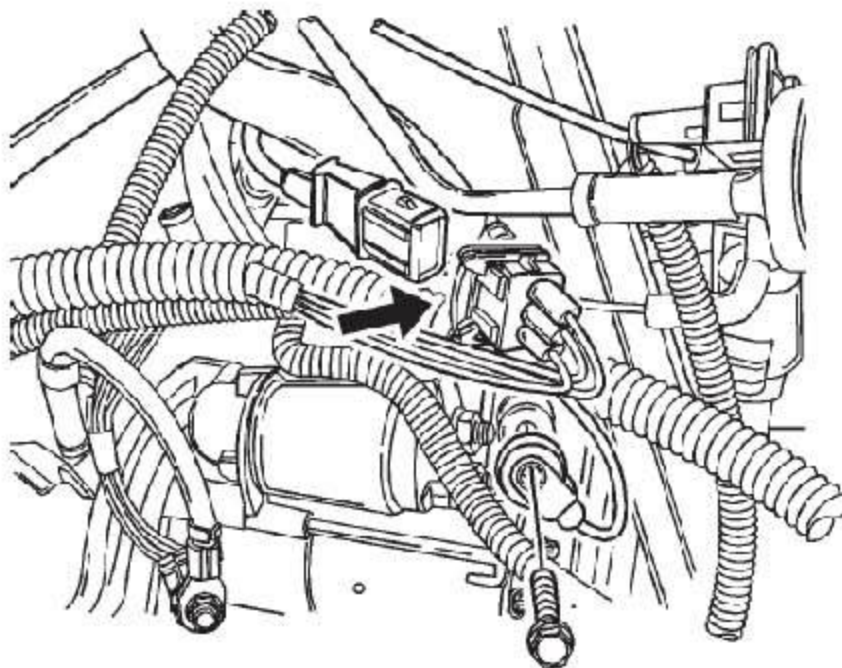
### 拆卸程序

告诫：参见“告诫和注意事项”中的“有关蓄电池断开的告诫”。

- 1). 断开蓄电池负极电缆。
- 2). 拆卸进气歧管支架螺栓。
- 3). 拆卸进气歧管支架。



- 4). 断开爆震传感器(KS) 电气连接器。
- 5). 拆卸爆震传感器(KS) 螺栓。
- 6). 拆卸爆震传感器(KS)。



## 安装程序

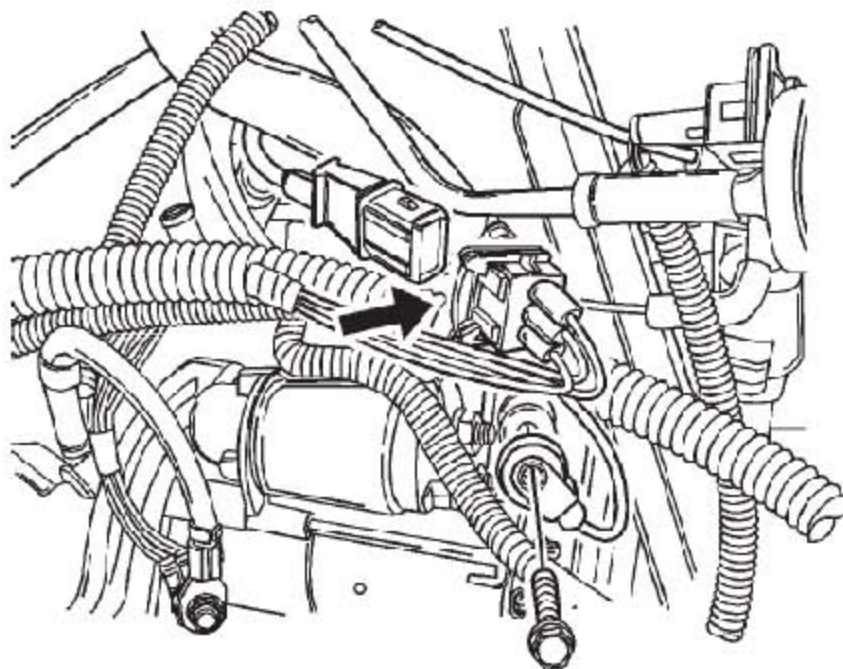
**特别注意事项：**参见“告诫和注意事项”中的“有关紧固件的特别注意事项”。

1). 用螺栓安装爆震传感器(KS)。

### 紧固

将爆震传感器(KS) 螺栓紧固至20 牛·米 (15 磅英尺)。

2). 连接爆震传感器(KS) 电气连接器。



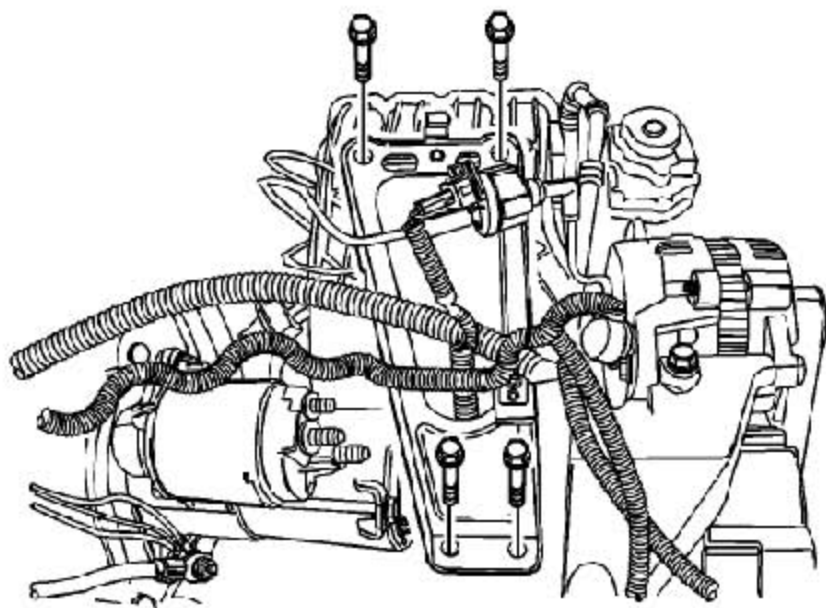
3). 用螺栓安装进气歧管支架。

### 紧固

a). 将进气歧管支架上螺栓紧固至25 牛·米 (18 磅英尺)。

b). 将进气歧管支架下螺栓紧固至45 牛·米 (33 磅英尺)。

4). 连接蓄电池负极电缆。

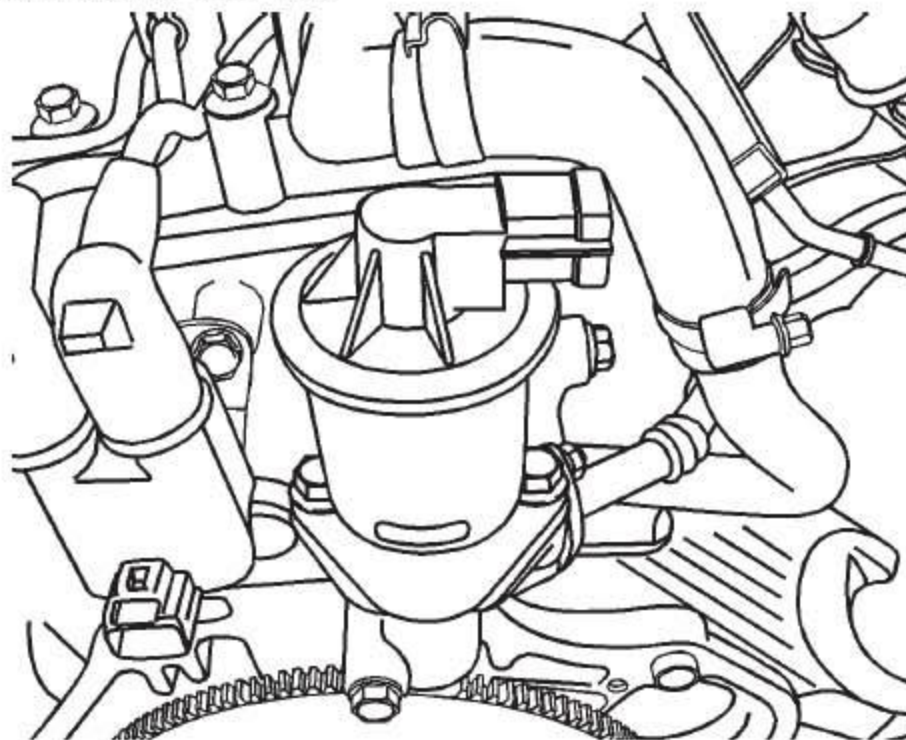


## 4.23 排气再循环(EGR) 阀的更换

### 拆卸程序

**告诫:** 参见“告诫和注意事项”中的“有关蓄电池断开的告诫”。

- 1). 断开蓄电池负极电缆。
- 2). 断开电子排气再循环(EGR) 阀电气连接器。
- 3). 拆卸排气再循环(EGR) 阀固定螺栓。
- 4). 拆卸排气再循环(EGR) 阀。



### 安装程序

**特别注意事项:** 参见“告诫和注意事项”中的“有关紧固件的特别注意事项”。

- 1). 用螺栓安装排气再循环(EGR) 阀。

### 紧固

将排气再循环(EGR) 阀固定螺栓紧固至30 牛·米 (22 磅英尺)。

- 2). 连接排气再循环(EGR) 阀电气连接器。
- 3). 连接蓄电池负极电缆。

## 4.24 燃油箱油位传感器的更换

### 拆卸程序

**告诫：**参见“告诫和注意事项”中的“有关燃油泄压的告诫”。

1). 释放燃油系统压力。参见“燃油压力释放程序”。

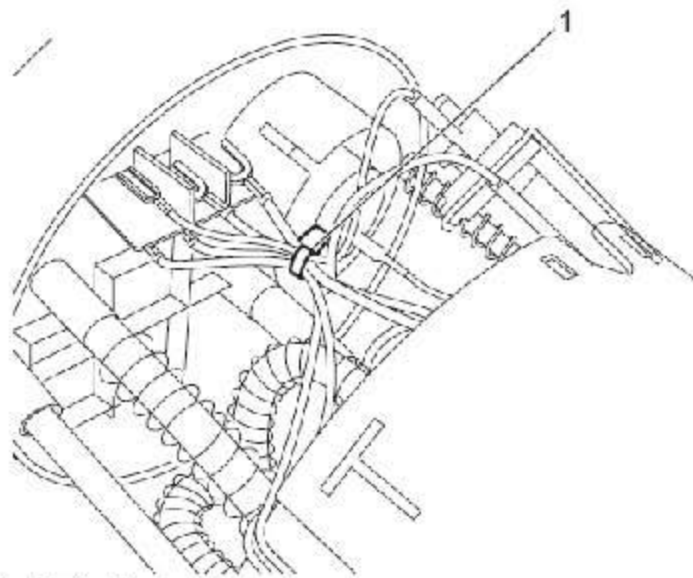
**告诫：**参见“告诫和注意事项”中的“有关蓄电池断开的告诫”。

2). 断开蓄电池负极电缆。

3). 拆下燃油泵。参见“燃油泵的更换”。

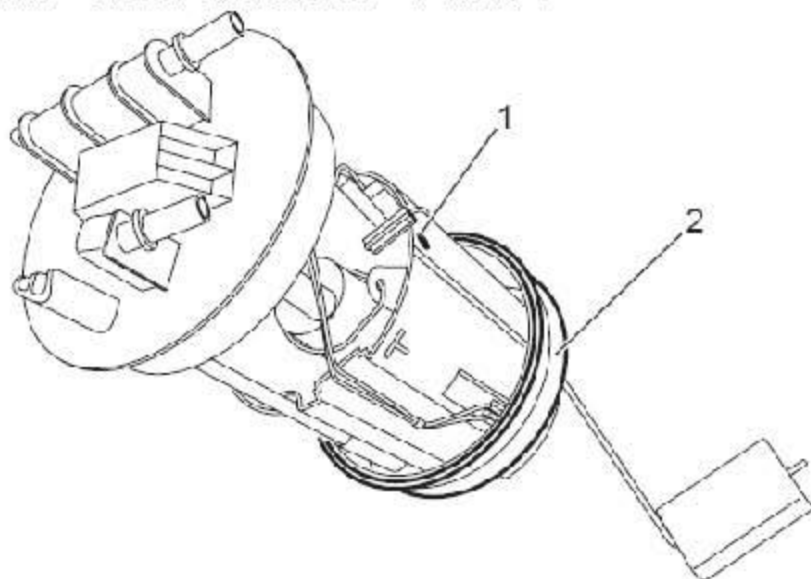
4). 拆下燃油泵传感器线束卡夹（1）。

**重要注意事项：**在拆卸导线接头前，记住各种颜色接头的的位置，在拆卸导线接头时，不可拉拔导线部分，这样会使电线拉断，拉住金属部分，小心地拉出线端。

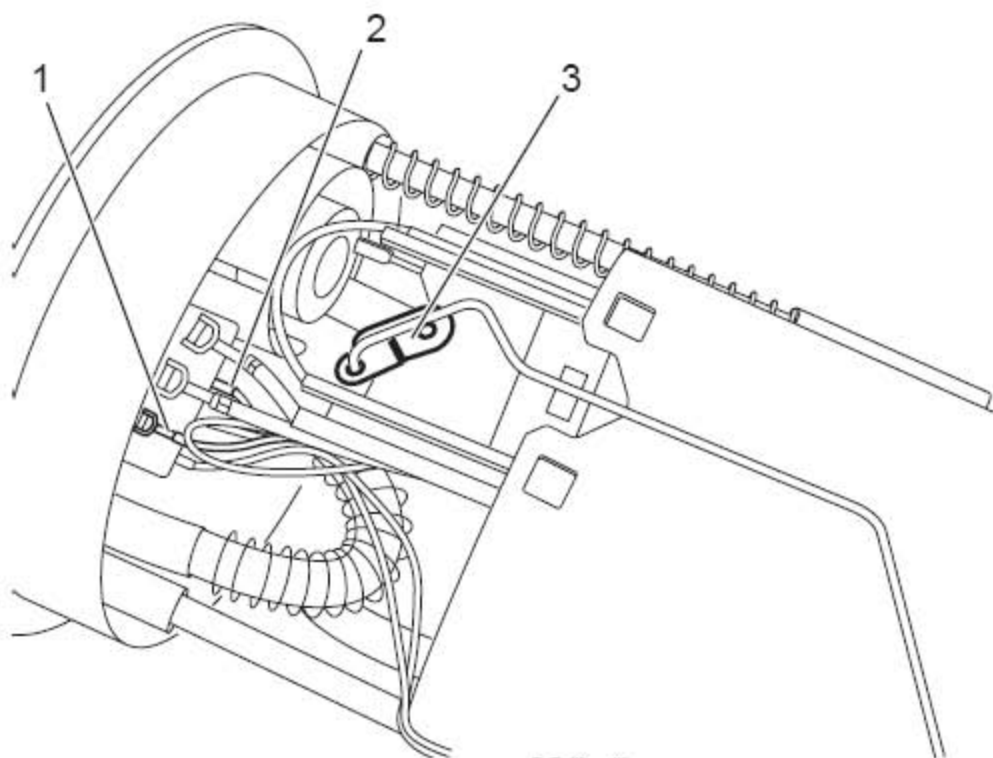


5). 取下油泵密封圈（2）。

6). 用小号的一字起子，推下传感器（1）的卡夹。



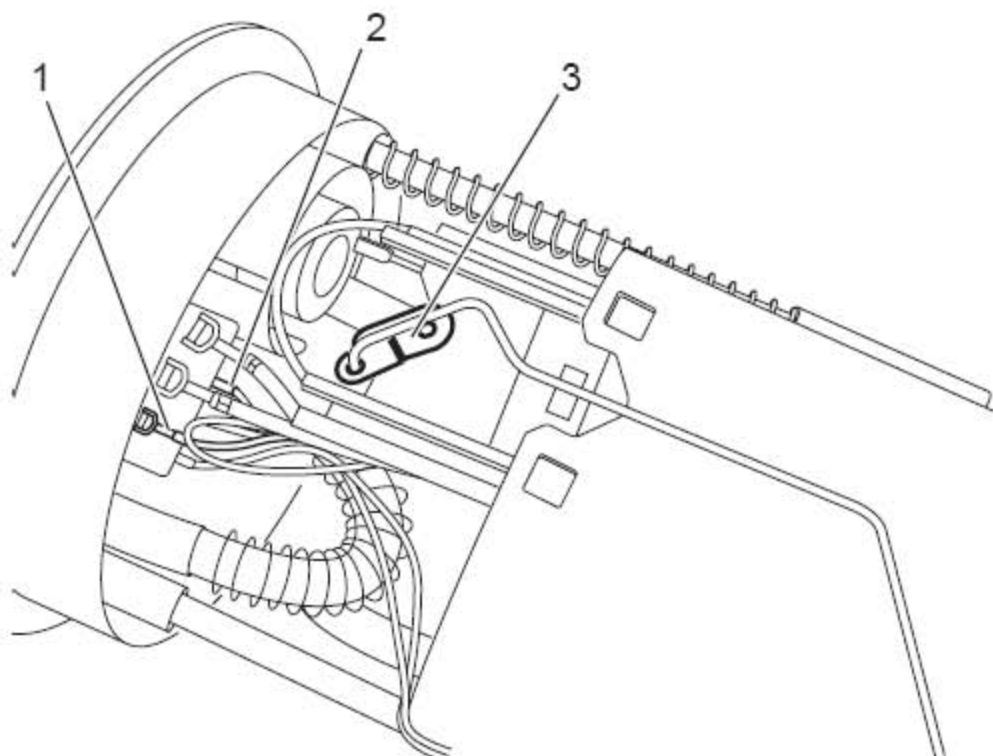
- 7). 小心地拨下金属接头的 (1) 和 (2)，记住导线颜色。
- 8). 取下油位传感器 (3)。



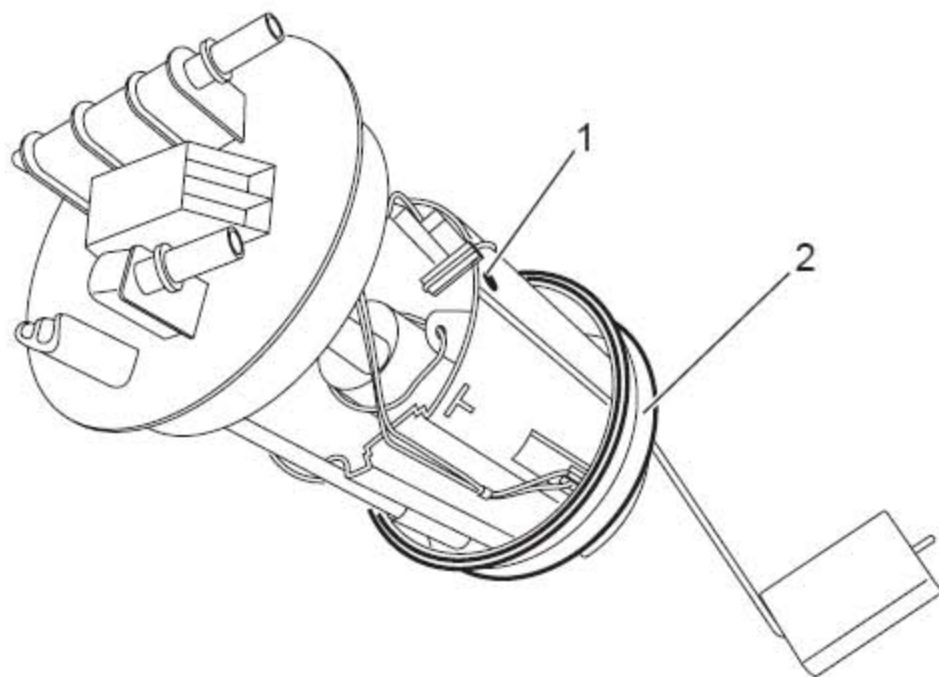


### 安装程序

- 1). 将油位传感器 (3) 的线束接头 (1) 和 (2) 按拆卸前的位置, 分别插入正确位置上。



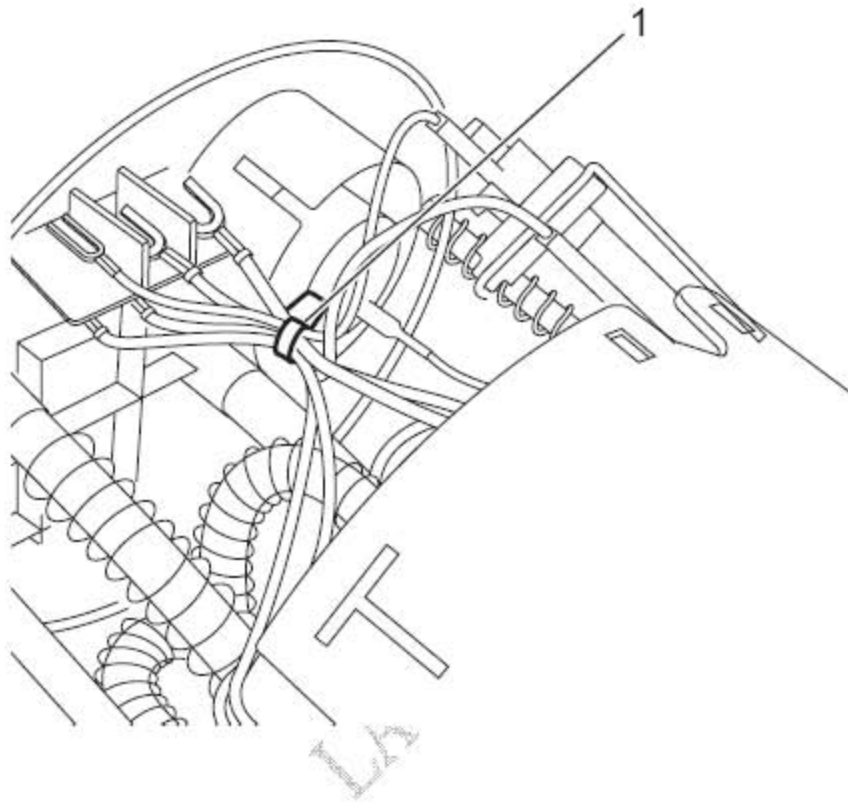
- 2). 将油位传感器 (1) 安装至油泵壳体。
- 3). 将密封圈 (2) 安装至油泵。



- 4). 取用新的线束卡带 (1) 捆扎线束。
- 5). 安装燃油泵。参见“燃油泵的更换”。

**告诫:** 参见“告诫和注意事项”中的“有关蓄电池断开的告诫”。

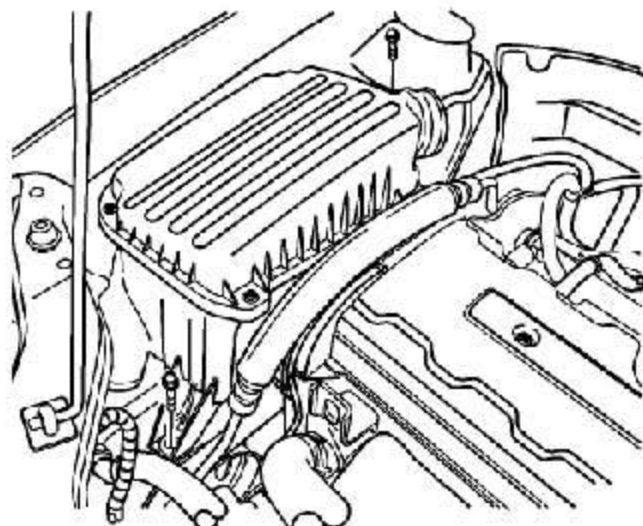
- 6). 连接蓄电池负极电缆。



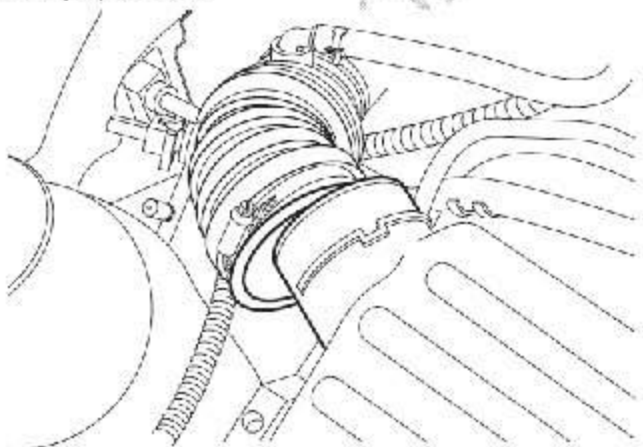
## 4.25 空气滤清器芯的更换

### 拆卸程序

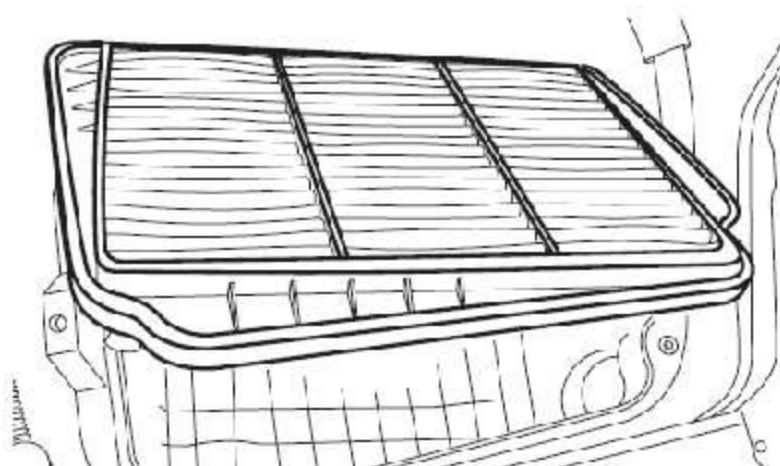
- 1). 拆下空气滤清器上壳体至下壳体的四颗螺栓。
- 2). 松开空气滤清器总成至中间管的卡夹。



- 3). 从中间管上断开空气滤清器总成。
- 4). 将空气滤清器上壳体取下。



- 5). 取出空气滤清器滤芯。

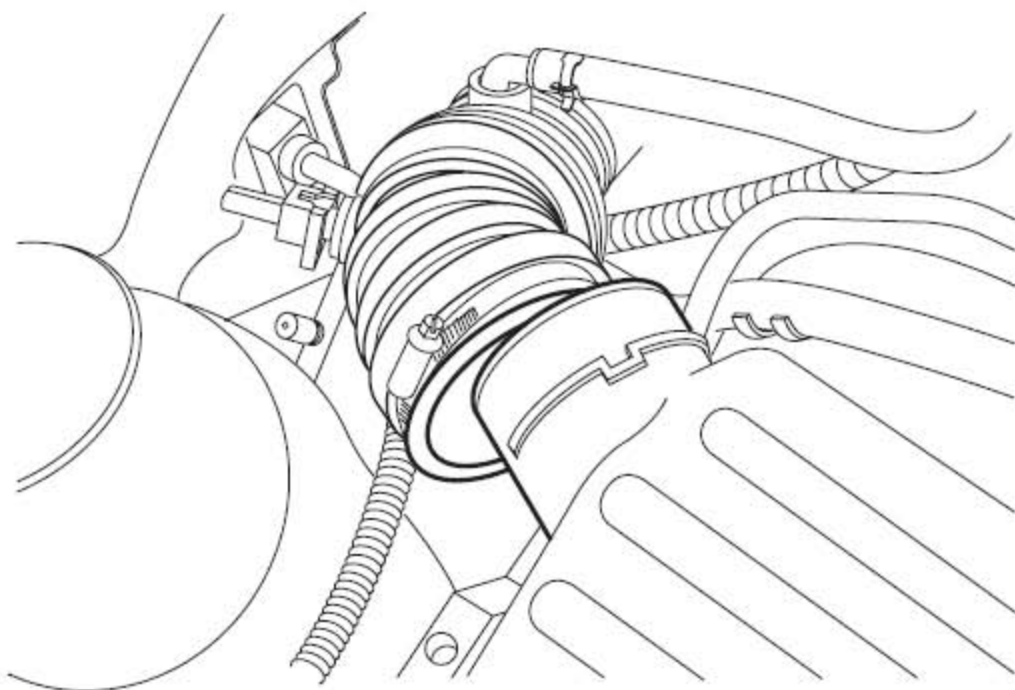


### 安装程序

- 1). 将空气滤清器滤芯安装至空气滤清器下壳体内。
- 2). 将空气滤清器上壳体安装至下壳体上。
- 3). 将空气滤清器连接至中间管。
- 4). 紧固空气滤清器至中间管的卡箍螺栓。

### 紧固

紧固该螺栓至3 牛·米 (26 英寸磅力)



- 5). 安装空气滤清器上壳体至下壳体的固定螺栓。

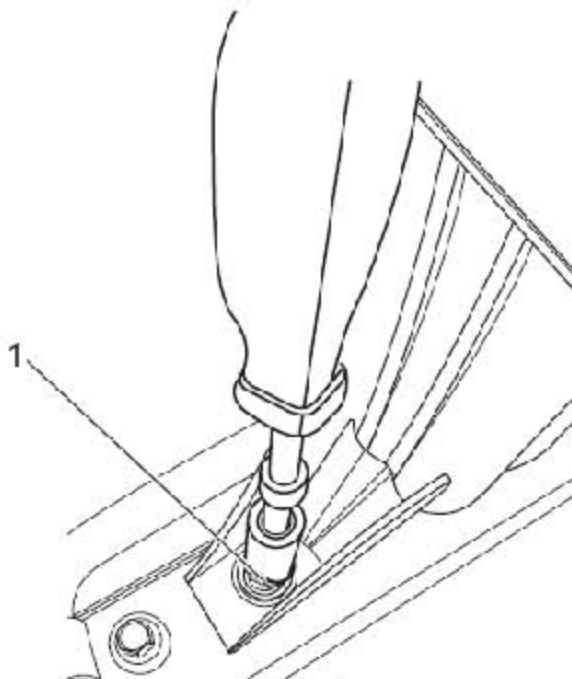
### 紧固

紧固空气滤清器上壳体至下壳体的固定螺栓至8 牛·米 (71 英寸磅力)

## 4.26 空气滤清器的更换

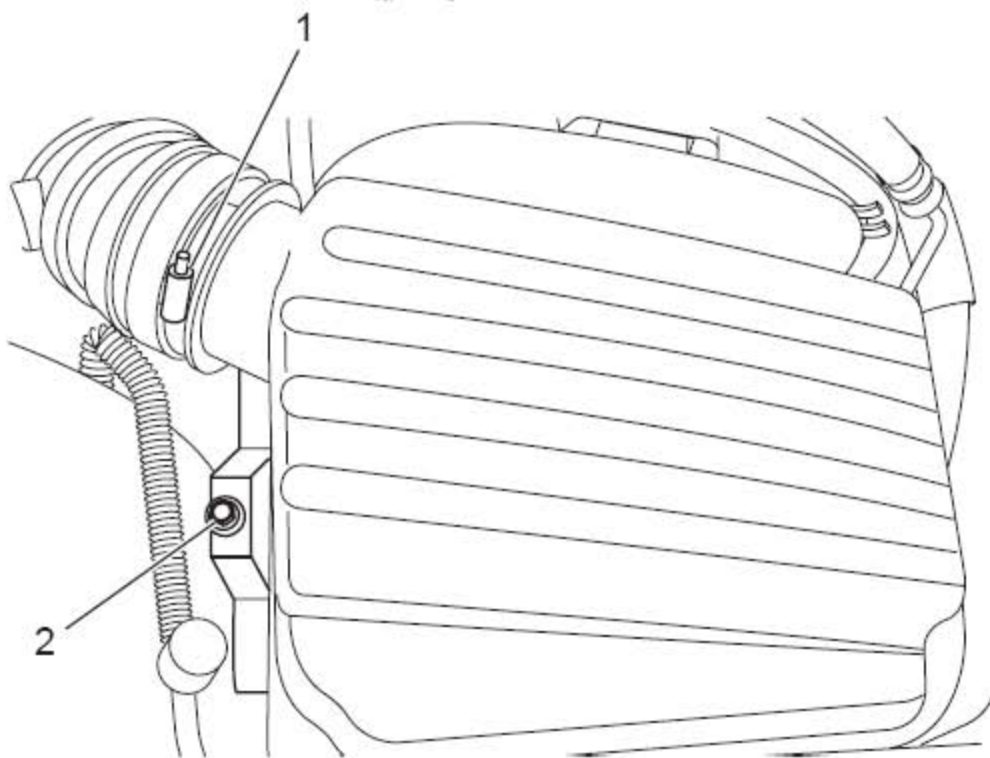
### 拆卸程序

1). 拆卸下壳体至车身的固定螺栓(1)。

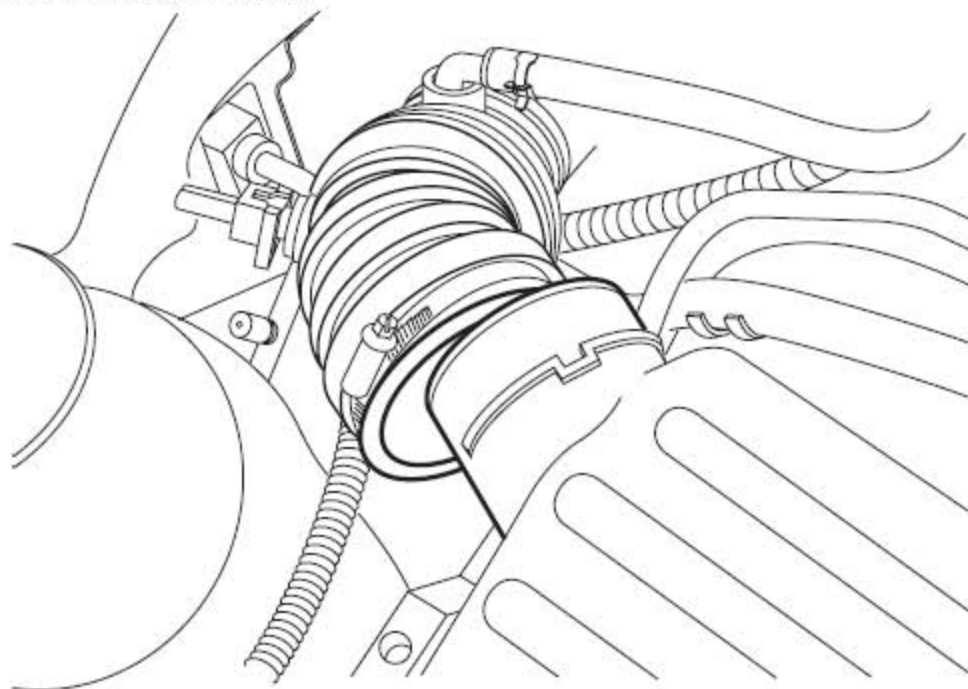


2). 拆卸下壳体至下壳体支架的螺栓(2)。

3). 松开空气滤清器总成至进气管的卡夹(1)

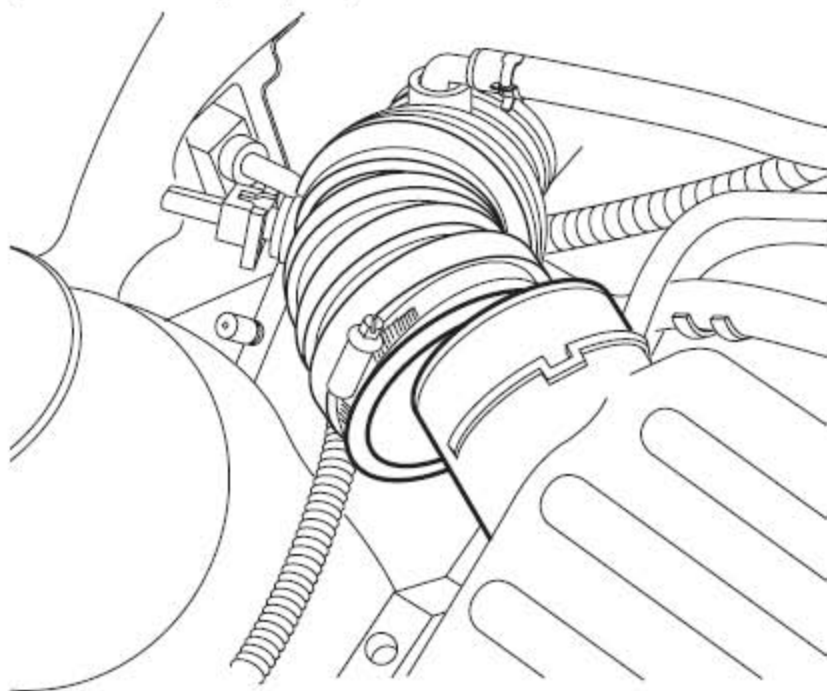


- 4). 将空气滤清器总成从中间管上断开。
- 5). 将空气滤清器总成从进气管上断开。
- 6). 取出空气滤清器总成。



### 安装程序

- 1). 将空气滤清器总成安装至车身。
- 2). 将空气滤清器总成连接至进气管。
- 3). 将空气滤清器总成连接至中间管。



- 4). 安装空气滤清器总成连接至中间管的卡箍 (1)。

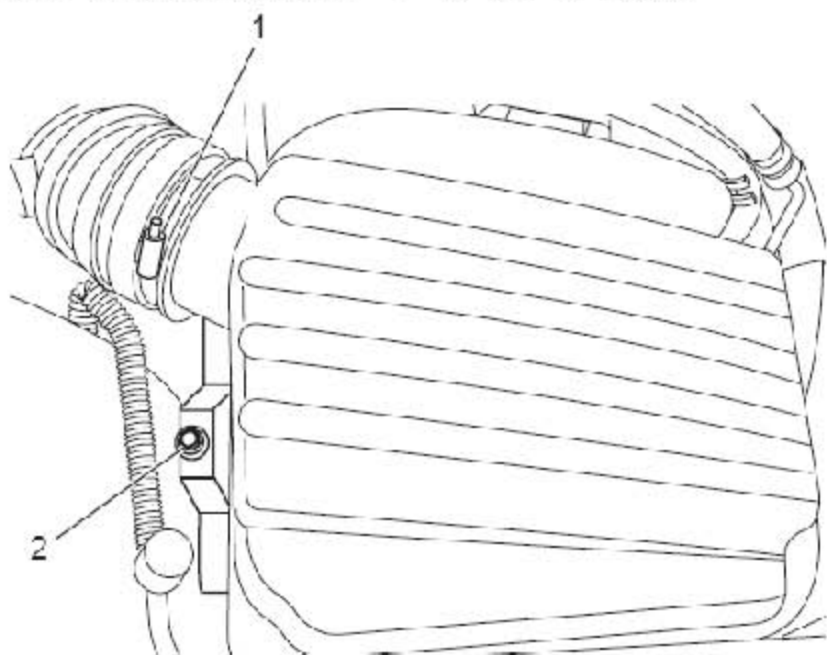
#### 紧固

紧固该卡箍至3 牛·米 (26 英寸磅力)

- 5). 安装下壳体至下壳体支架的螺栓 (2)。

#### 紧固

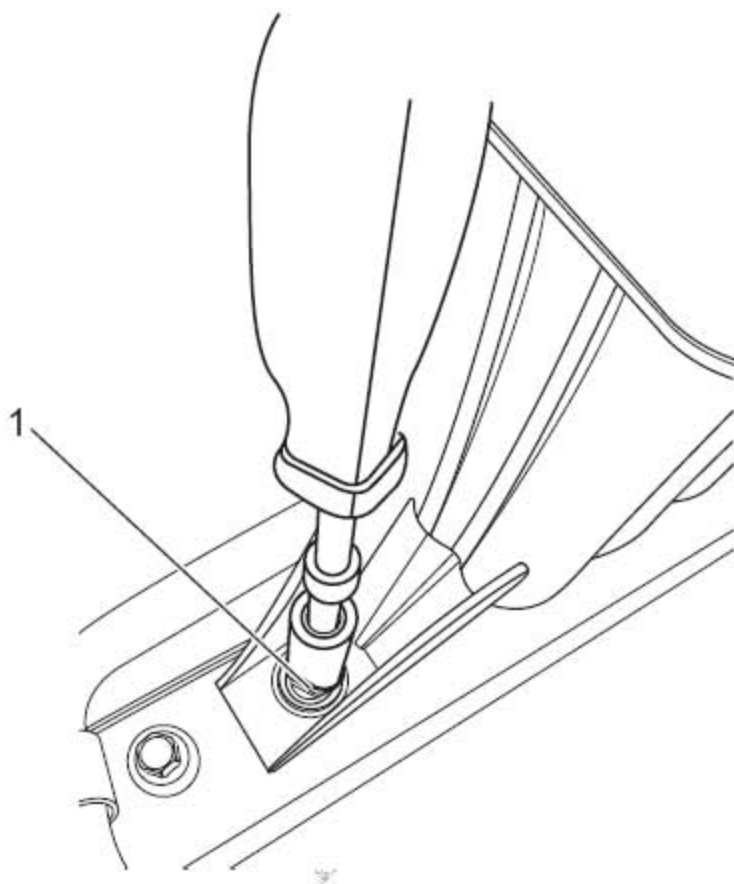
紧固下壳体至下壳体支架的螺栓至8 牛·米 (71 英寸磅力)



6). 安装下壳体至车身的螺栓。

**紧固**

紧固下壳体至车身的螺栓至8 牛·米 (71 英寸磅力)



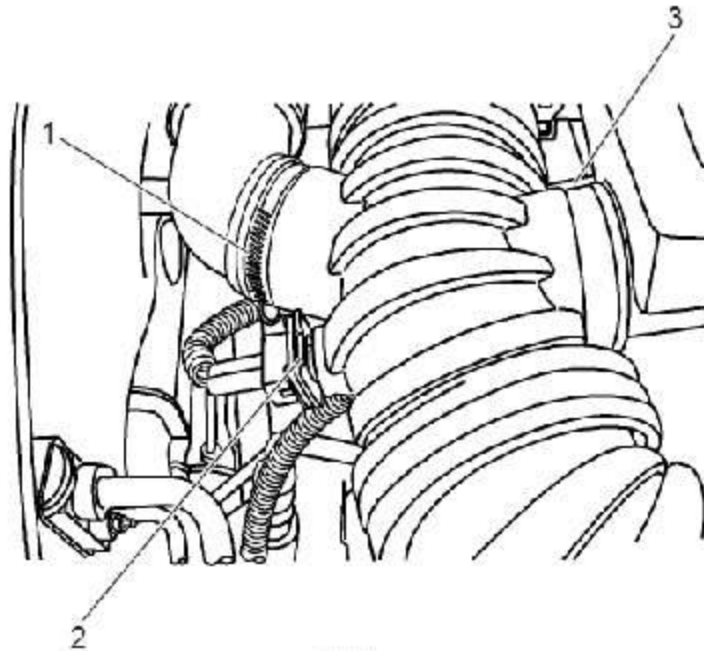


## 4.27 空气滤清器进气管的更换

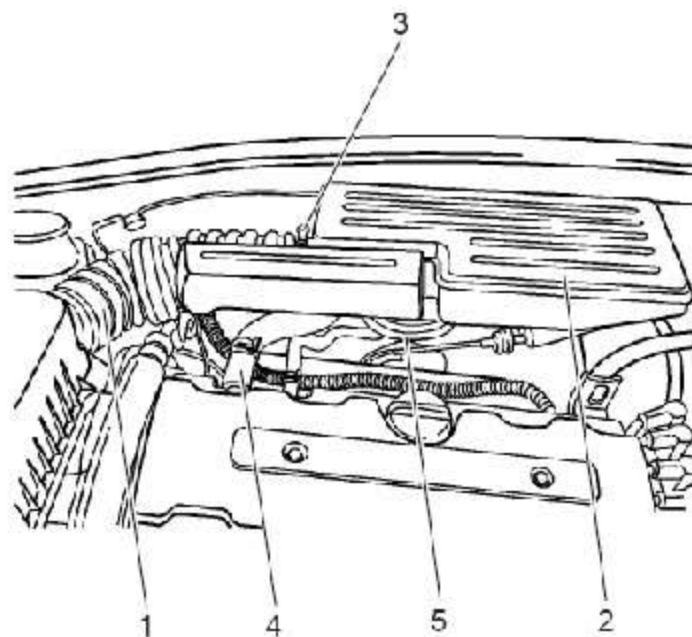
### 拆卸程序

**告诫：**参见“告诫和注意事项”中的“有关蓄电池断开的告诫”。

- 1). 断开蓄电池负极电缆。
- 2). 断开进气温度(IAT) 传感器连接器 (2)。
- 3). 断开进气管和中间管的连接卡箍 (1) 和 (3)。



- 4). 从阀盖上断开曲轴箱通风(PCV) 软管 (4)。
- 5). 拆卸进气管 (2) 与中间管 (1) 连接处卡箍 (3)。
- 6). 松开进气管与节气门 (5) 连接处的卡箍。
- 7). 将进气管与节气门断开，取下进气管 (2)。



### 安装程序

- 1). 安装进气管 (2) 至节气门 (5)，中间管 (1)。
- 2). 连接曲轴箱通风(PCV) 软管 (4) 至阀盖上，安装好弹性卡箍。
- 3). 安装进气管 (2) 与中间管 (1) 连接处卡箍 (3)。

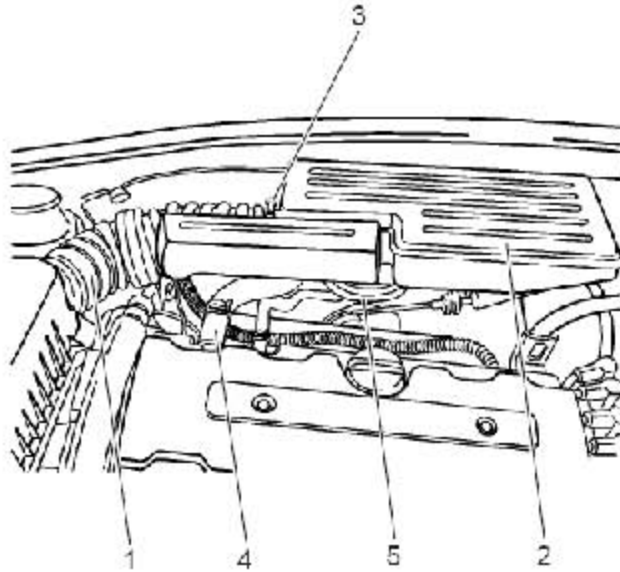
#### 紧固

紧固该卡箍至4 牛·米 (35 磅英寸)。

- 4). 安装进气管与节气门 (5) 连接处的卡箍。

#### 紧固

紧固卡箍至4 牛·米 (35 磅英寸)。



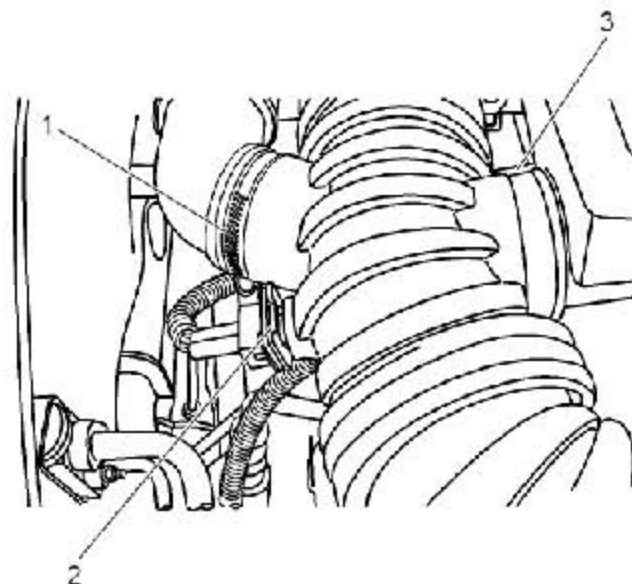
- 5). 安装进气管和中间管的连接卡箍 (1) 和 (3)。

#### 紧固

紧固卡箍至4 牛·米 (35 磅英寸)。

- 6). 安装进气温度(IAT) 传感器连接器 (2)。

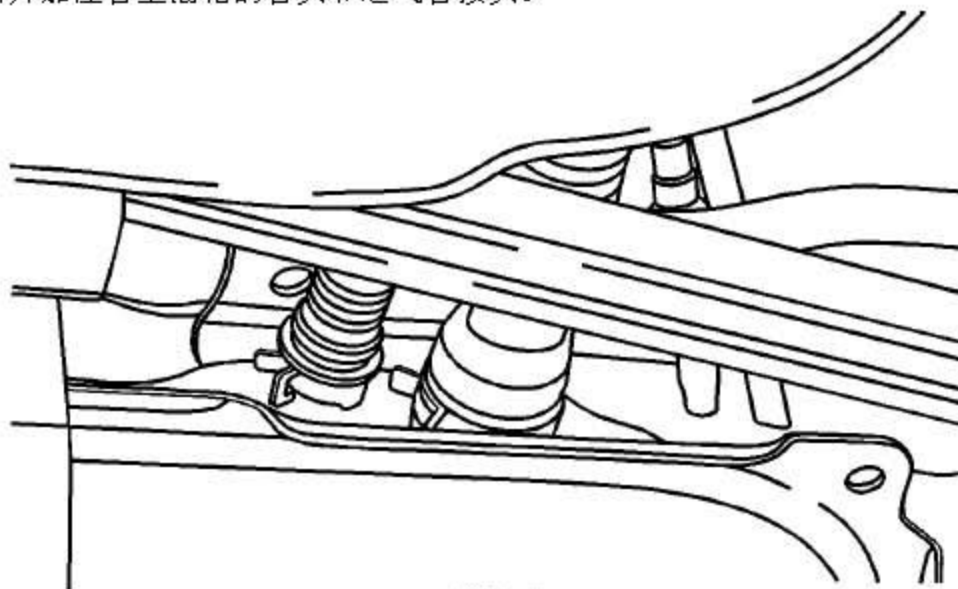
- 7). 连接蓄电池负极电缆。



## 4.28 燃油加注管的更换

### 拆卸程序

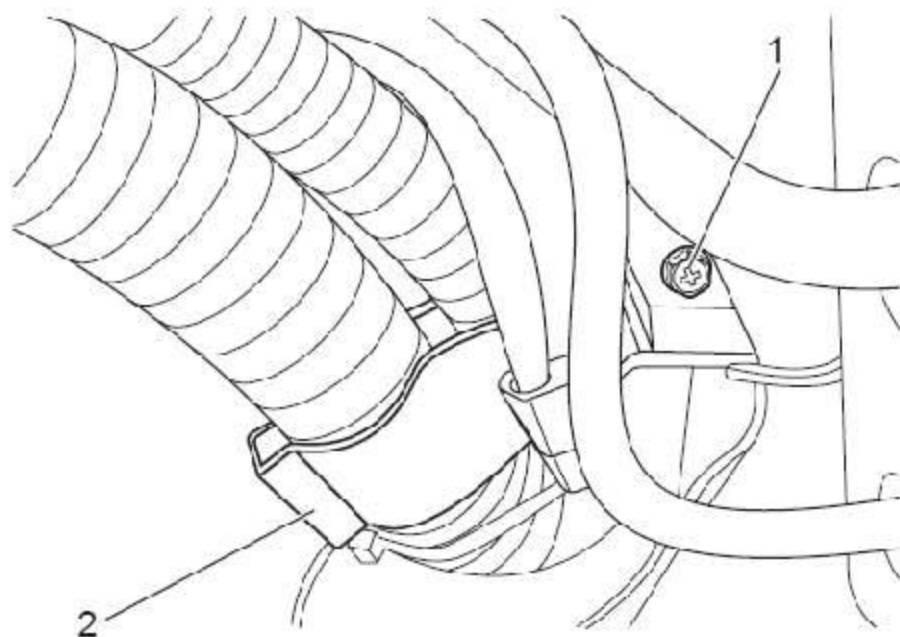
- 1). 适当撑起车辆。参见“一般信息”中的“提升和举升车辆”。
- 2). 排尽燃油，拆下燃油加注管至油箱的接头卡箍。
- 3). 拆下燃油通气管至油箱的接头卡箍。
- 4). 断开加注管至油箱的管头和通气管接头。



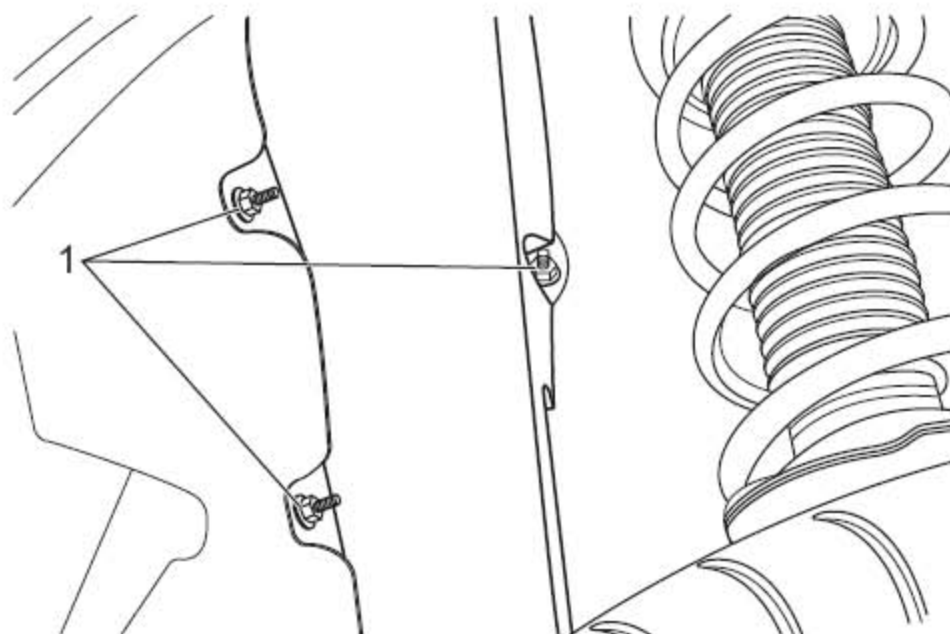
- 5). 拆下加注管支架（2）固定螺栓（1）。
- 6). 从支架（2）上断开燃油加注管和通风管。

**重要注意事项：**拆卸前仔细观察束带的位置，以便安装时按照原走向束好管路。

- 7). 拆下管束卡带。
- 8). 拆下加注管护罩固定螺母（1）

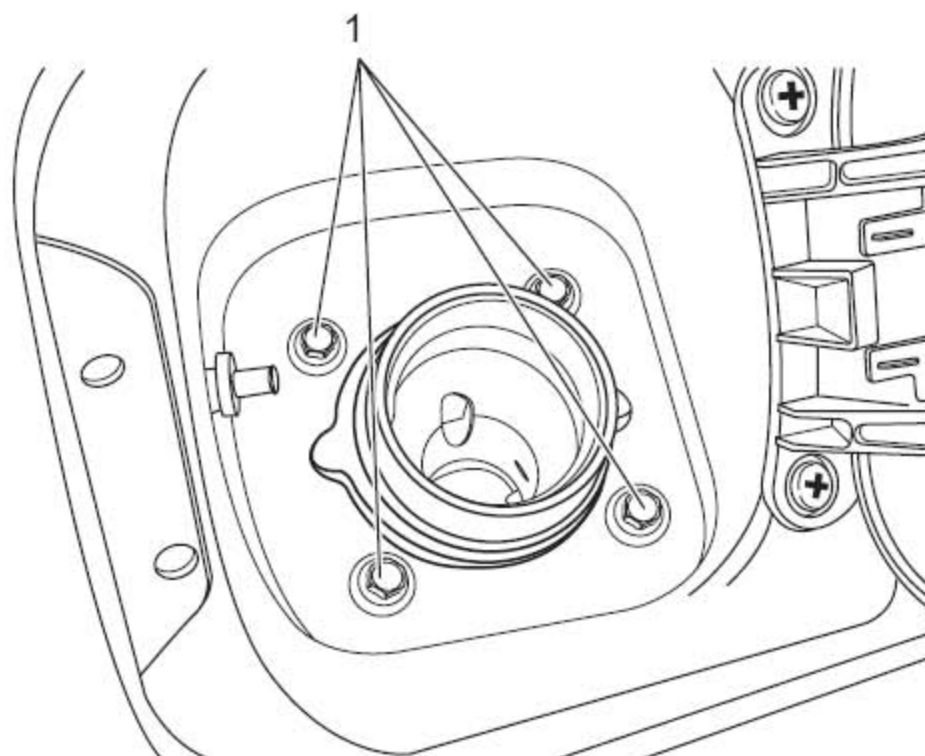


9). 拆下加注管护罩。



10). 旋下加注口盖，拆下燃油加注管口至车身的四颗固定螺栓（1）。

11). 拆下燃油加注管。



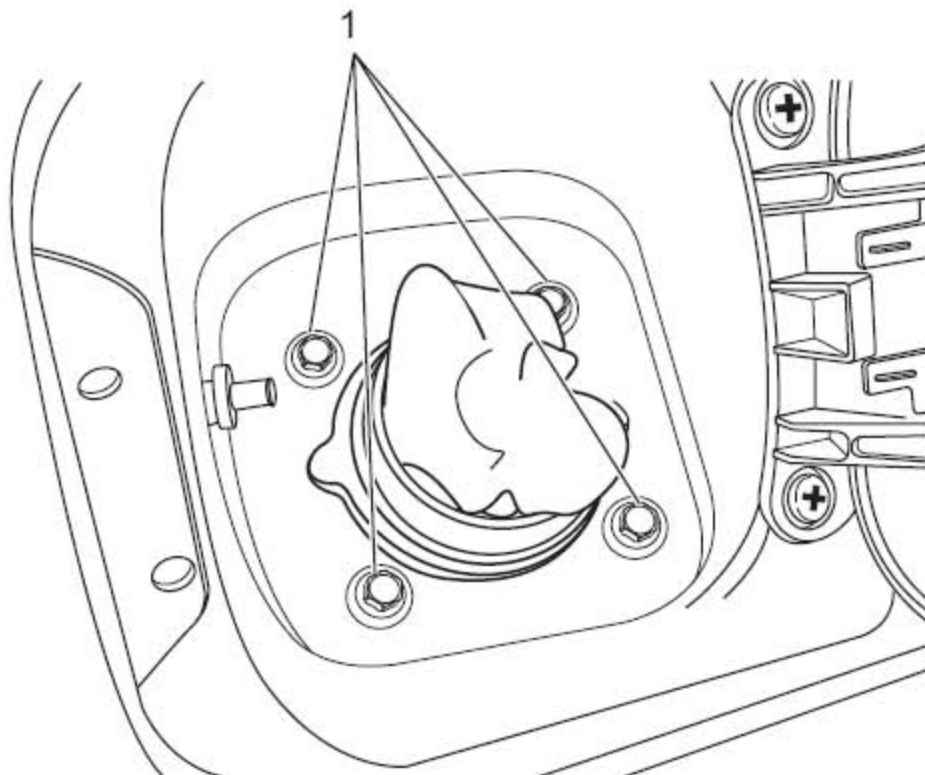
### 安装程序

**重要注意事项：**使用旧加注口盖前，必须清洁干净，以免污染燃油管。

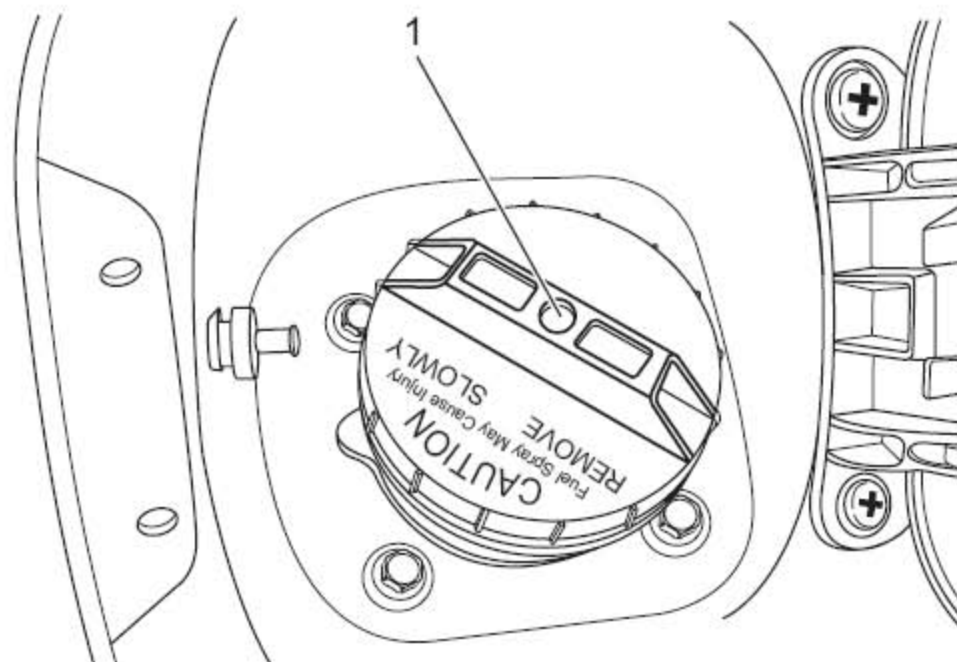
- 1). 用洁净的布塞住加油口，以防异物落入管内，将加注管从下面安装至车身。
- 2). 安装加注管口固定螺栓(1)

### 紧固

紧固加注管口固定螺栓至5 牛·米（44 英寸磅力）



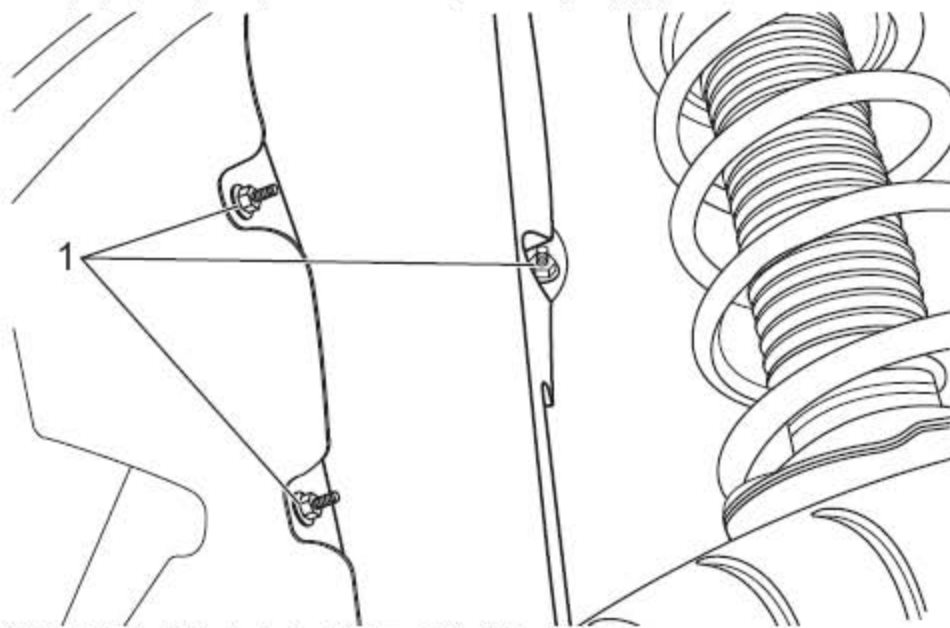
- 3). 取出布，将燃油加注口盖（1）旋在加注口上。



- 4). 将加注管护罩安装至车身。
- 5). 安装加注管护罩固定螺母。

**紧固**

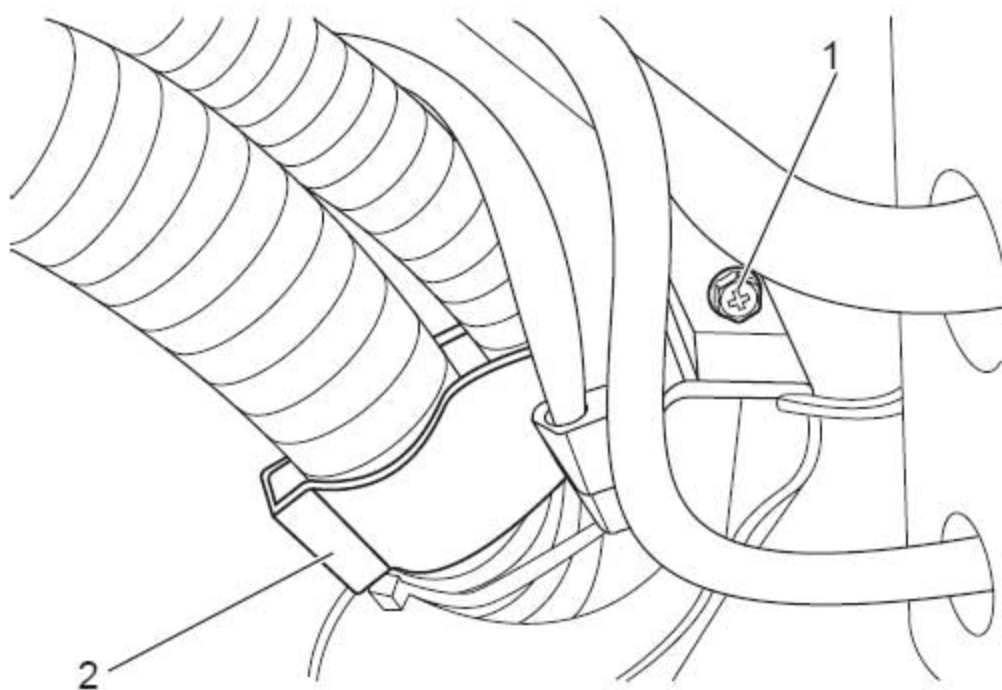
紧固加注管护罩固定螺栓至4.2 牛·米（35 英寸磅力）



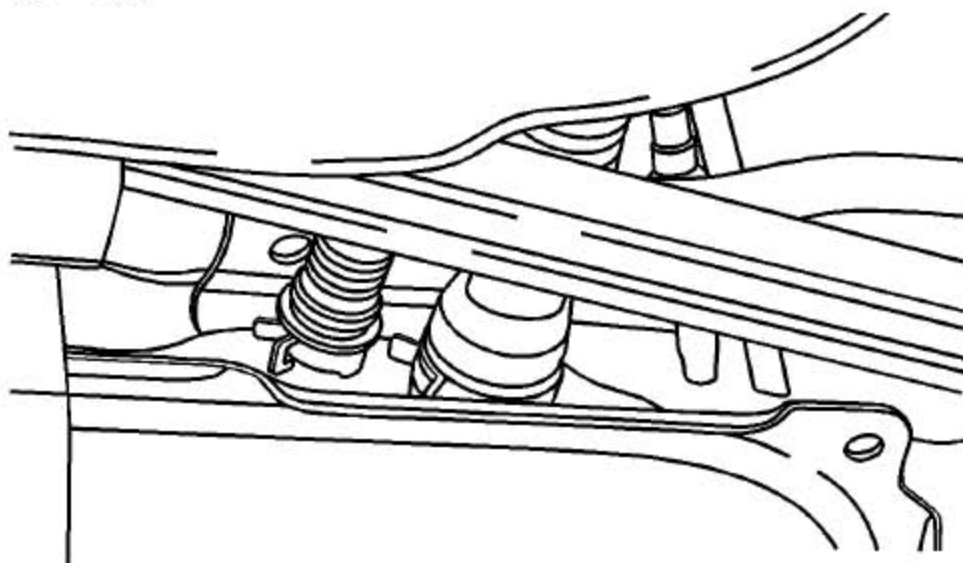
- 6). 按照拆卸前的管束卡带位置及个数安装卡带。
- 7). 将加注管安装至加注管支架。
- 8). 将加注管支架安装至车身。
- 9). 安装加注管支架螺栓。

**紧固**

紧固加注管支架螺栓至8 牛·米（71 英寸磅力）



- 10). 将燃油加注管头和通气管头安装至油箱。
- 11). 安装燃油加注管头和通气管头的卡箍。
- 12). 降下车辆。



LAUNCH