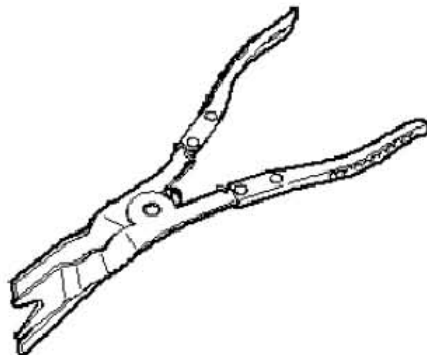


23. 前排座椅座套和座垫

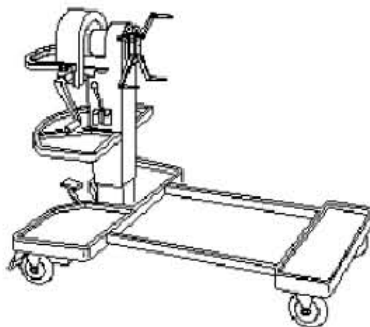
23.1 工具

所需要的专用工具和维修设备

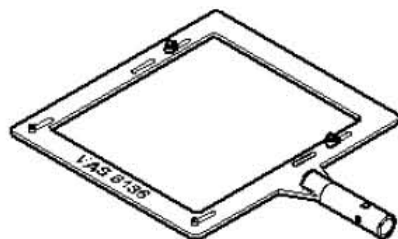
1). 拆卸钳



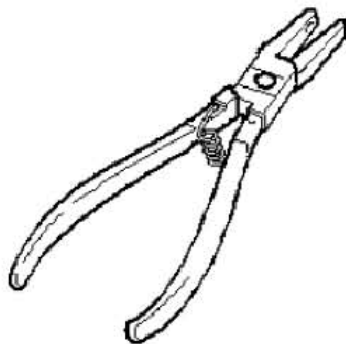
2). 发动机和变速箱支架



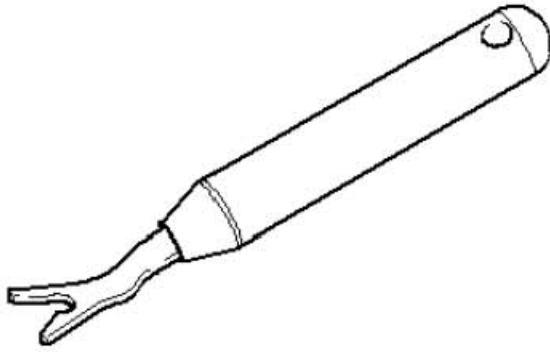
3). 座椅修理支架



4). 座垫夹钳



5). 解锁工具



23.2 拆卸和安装前排座椅座套和座垫

提示

- 1). 以下仅描述了车辆左侧座椅的拆卸和安装。右侧座椅部件的拆卸和安装与左侧相似。
- 2). 如果更换前排乘客侧座椅座垫，必须同时更换前排乘客侧座椅占用传感器 - G128-。

23.2.1 拆卸

- 1). 将座椅修理支架安装到发动机和变速箱支架上。
- 2). 拆卸前排座椅。
- 3). 将座椅固定在座椅修理支架上。
- 4). 拆卸前排安全带锁扣。
- 5). 拆卸座椅靠近中央通道一侧的饰板。
- 6). 若有，拆卸抽屉支架。

未装备高度调节装置的前排乘客座椅

- 7). 拆卸靠背调节手轮。
- 8). 拆卸座椅靠近门槛一侧的饰板。

带装运功能的前排乘客座椅

- 9). 拆卸座椅靠近门槛一侧的饰板。
- 10). 拆卸靠近门槛一侧的饰板支架。

装备手动高度调节装置的前排座椅

- 11). 拆卸靠背调节手轮。
- 12). 拆卸座椅靠近门槛一侧的饰板。
- 13). 拆卸靠近门槛一侧的饰板支架。

驾驶员座椅，电动调节

- 14). 拆卸座椅靠近门槛一侧的饰板。
- 15). 拆卸靠近门槛一侧的饰板支架。
- 16). 从座椅骨架下侧断开2个靠背驱动装置的线束连接。从座椅骨架上脱开线束。

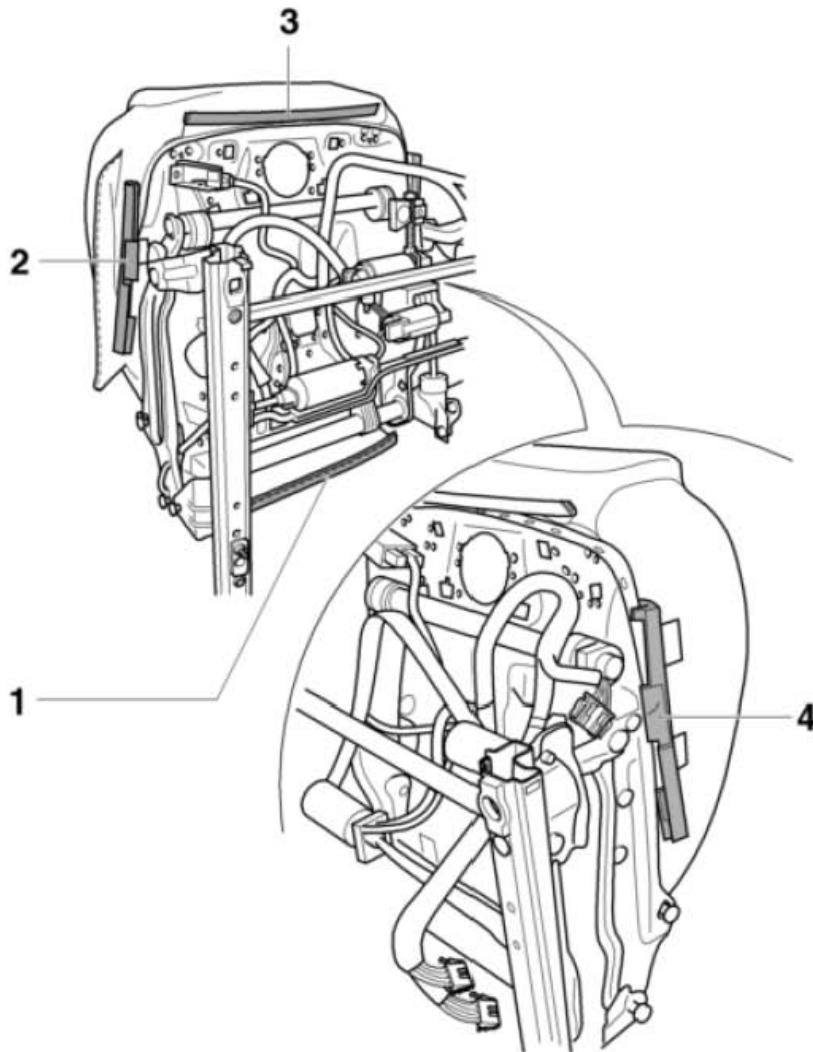
所有座椅

- 17). 剪断软管扎带，并拉出侧面安全气囊线束。

提示

若车辆装备了装运通道，则将座椅靠背向前翻起。不必拆卸座椅靠背。

- 18). 拆下靠背。
- 19). 从座椅骨架的支架上拆下固定条(下图1所示)，(下图2所示)，(下图3所示)和(下图4所示)。
- 20). 从座椅骨架上拆下座套和座垫。

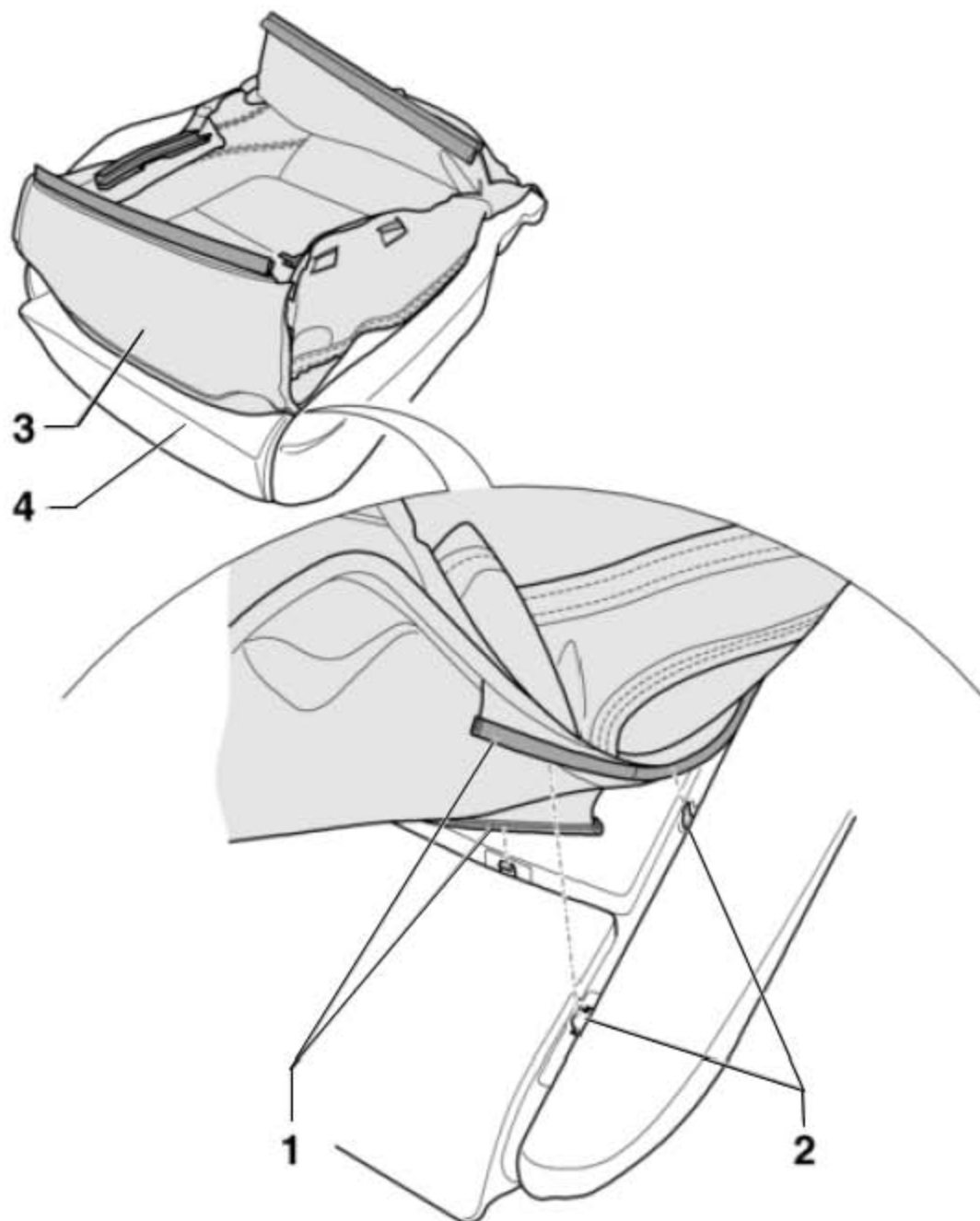


- 21). 将作业的座套外侧边缘卷起。
- 22). 使用一把小的螺丝刀，将座套的卷边(下图1所示)从座垫(下图2所示)的支架上松开。

提示

在座位的后部区域，将座套用座垫夹钳固定在座垫上；这些必须用侧面切割刀断开。

- 23). 按上述方式断开所有座垫的座套固定件。
- 24). 将座套(下图3所示)从座垫(下图4所示)上拆下。



23.2.2 安装

- 1). 安装顺序与拆卸相反。

提示

在将座套固定到座垫时，在相应位置使用座垫夹钳- V. A. G 1634-进行操作。

23.3 拆卸和安装前排座椅靠背的座套和衬垫

提示

- 1). 以下仅描述了车辆左侧座椅的拆卸和安装。右侧座椅的拆卸和安装与左侧相似。
- 2). 适用于所有装备的车辆。

23.3.1 拆卸

- 1). 将座椅修理支架安装到发动机和变速箱支架上。
- 2). 拆卸前排座椅。
- 3). 将座椅固定在座椅修理支架上。
- 4). 拆卸前排安全带锁扣。
- 5). 拆卸座椅靠近中央通道一侧的饰板。

未装备高度调节装置的前排乘客座椅

- 6). 拆卸靠背调节手轮。
- 7). 拆卸座椅靠近门槛一侧的饰板。

带装运功能的前排乘客座椅

- 8). 拆卸座椅靠近门槛一侧的饰板。

装备手动高度调节装置的前排座椅

- 9). 拆卸靠背调节手轮。
- 10). 拆卸座椅靠近门槛一侧的饰板。

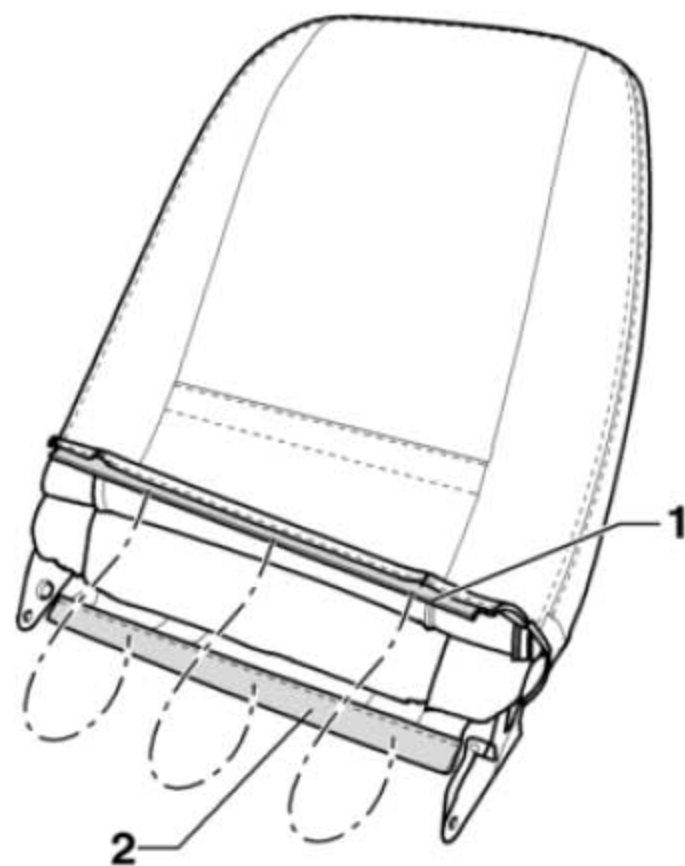
驾驶员座椅，电动调节

- 11). 拆卸座椅靠近门槛一侧的饰板。
- 12). 从座椅骨架下侧断开2个靠背驱动装置的线束连接。从座椅骨架上脱开线束。

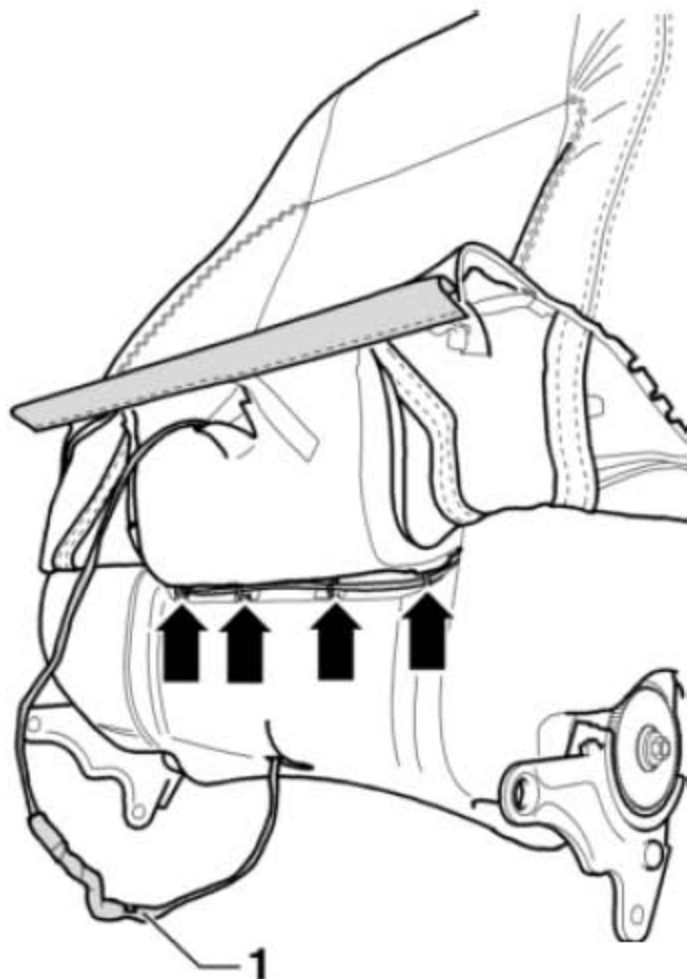
所有座椅

- 13). 剪断软管扎带并拉出侧面安全气囊线束。
- 14). 拆下靠背。
- 15). 将靠背固定在座椅修理支架上。
- 16). 若有，拆卸腰部调节杆。
- 17). 若有，拆卸折叠靠背桌。

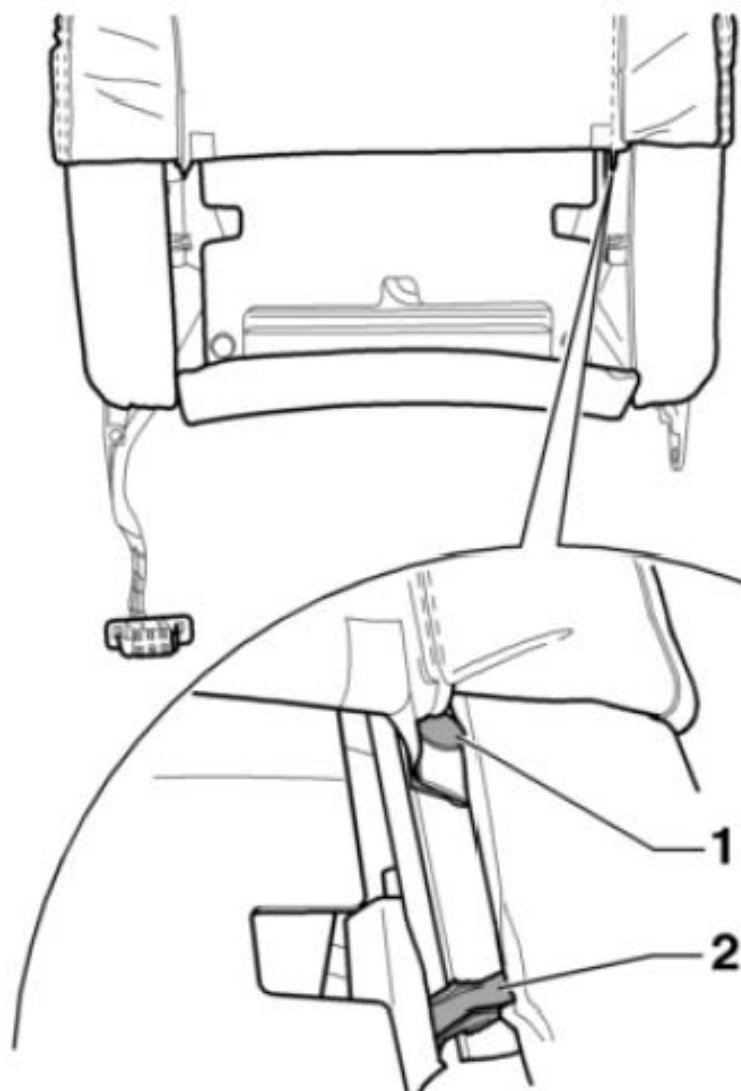
- 18). 操作解锁按钮并从靠背上拉出头枕。
- 19). 将卡条(下图1所示)从支架(下图2所示)上拆下。



- 20). 向上翻起座套。
- 21). 对于装备座椅加热装置的车辆，将线束(下图1所示)穿过靠背垫的开口。
- 22). 断开4个座垫夹(下图箭头所示)。
- 23). 向上折回座套并断开另两个座垫夹。



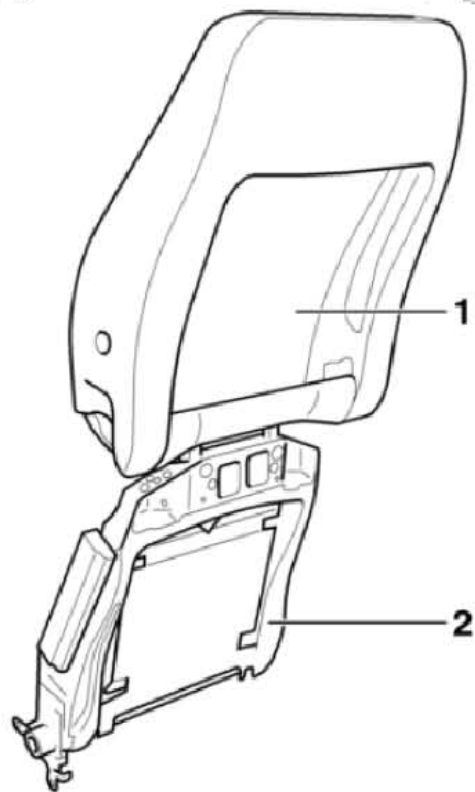
- 24). 使用解锁工具拆下靠背后部右侧和左侧的卡扣(下图1所示)。
- 25). 从靠背骨架上松开右侧和左侧的固定凸耳(下图2所示)。



- 26). 向上折回座套, 使用一把小的螺丝刀, 从衬垫的支架上松开座套固定条(下图箭头所示)。
- 27). 向上折回座套, 从衬垫上松开其余的座套固定件。
- 28). 将靠背骨架的座套从两个头枕导向件上取出。



- 29). 将衬垫(下图1所示)从两个头枕导向件上推出并从座椅骨架(下图2所示)上拆下。



23.3.2 安装

1). 安装顺序与拆卸相反。

带装运功能的前排乘客座椅

2). 在安装靠背骨架上的衬垫时，注意线束导管。

3). 门槛侧的固定凸耳只能在铺设座椅加热线束后卡紧。

LAUNCH