

P0037, P0038 氧传感器加热器故障解析

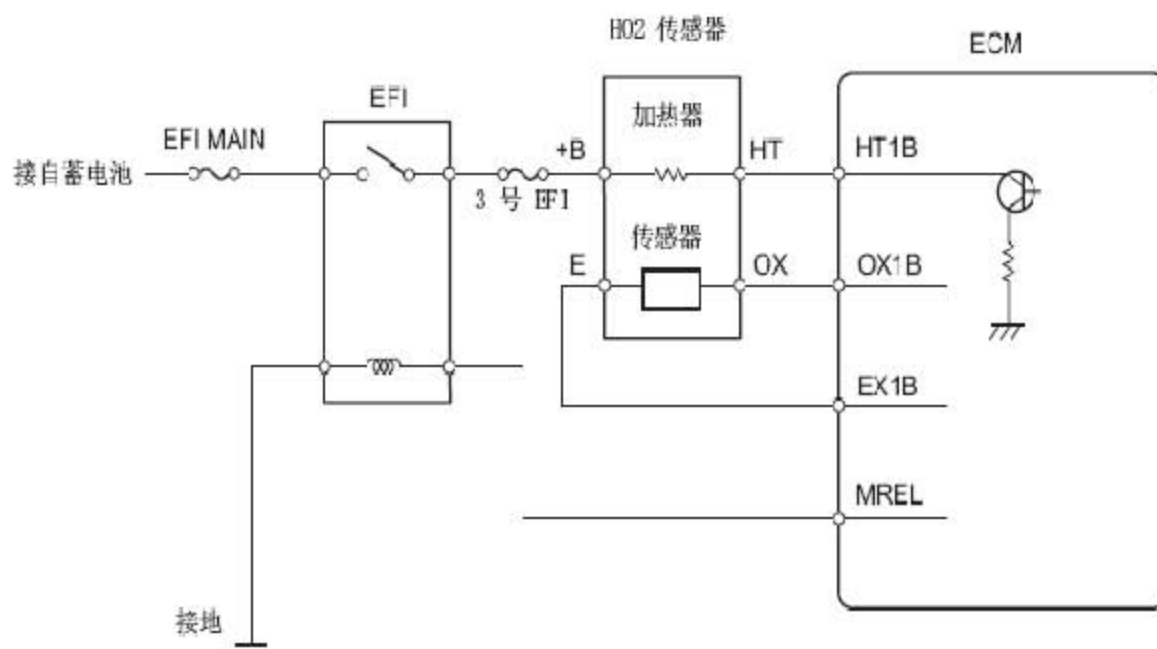
故障码说明:

DTC	说明
P0037	氧传感器加热器控制电路低 (1 列 2 号传感器)
P0038	氧传感器加热器控制电路高 (1 列 2 号传感器)

建议:

- 2号传感器是指安装在三元催化转化器 (TWC) 后面, 并远离发动机总成的传感器。
- 一旦设定任一 DTC, ECM 进入失效保护状态。在失效保护模式下, ECM 关闭加热式氧传感器 (HO2) 加热器。点火开关转到OFF之前, 失效保护模式将持续。
- ECM 向控制电路输出脉冲宽度调节信号, 来调节通过加热器的电流。HO2 传感器的加热器电路在电路的+B 侧使用继电器

参考 (2 号传感器的系统图):



故障码分析:

DTC编号	DTC检测条件	故障部位
P0037	加热式氧 (HO2) 传感器的加热器电流小于0.3A (第一行程逻辑)	<ul style="list-style-type: none"> • HO2传感器的加热器电路中存在开路 • HO2传感器加热器 (2号传感器) • 发动机室J/B (EFI继电器) • ECM
P0038	加热式氧 (HO2) 传感器的加热器电流大于 2A (第一行程逻辑)	<ul style="list-style-type: none"> • HO2传感器的加热器电路中存在短路 • HO2传感器加热器 (2号传感器) • 发动机室 J/B (EFI继电器) • ECM

监视说明:

加热式氧 (HO2) 传感器上的感应位置配有氧化锆元件, 它可用来检测废气中氧浓度。若氧化锆元件处于适合的温度, 并且在传感器内外表面周围的氧浓度存在很大差别时, 氧化锆元件会产生电压信号。为了提高氧化锆元件检测氧浓度的能力, ECM 利用传感器内部的加热元件发出的热量向其补充热量。

加热式氧传感器加热器范围检查 (P0037 和 P0038):

ECM 监控施加在 O2 传感器加热器上的电流, 以检查加热器的故障。如果电流低于门限值, 则 ECM 判断加热器中存在开路。如果电流高于门限值, 则 ECM 判断加热器中存在短路。ECM 持续监控施加在加热器上的电流。如果 ECM 检测到电路存在开路或短路, ECM 将点亮 MIL, 并设定DTC。如果检测到故障, ECM 会切断施加在加热器上的电流。

示例:

当HO2传感器加热器中的电流大于2A时, ECM 设定DTC代码 P0038。相反, 当加热器中的电流小于0.3A 时, 设定 DTC代码P0037。

确认驾驶模式: 当发动机空转 110 秒或更长时间后将检测到这些 DTC。

故障码诊断流程:

建议:

用汽车故障诊断仪读取定格数据。DTC一被存储, ECM 就将车辆和驾驶条件信息记录成定格数据的形式。在排除故障时, 定格数据能帮助确定故障发生时车辆处于运行还是停止状态, 发动机是否暖机, 空燃比是过淡还是过浓, 及其他数据。

1) . 检查加热式氧传感器 (加热器电阻)

- A). 断开 C22 加热式氧 (HO2) 传感器连接器。
- B). 根据下表中的值测量电阻。

标准电阻

汽车故障诊断仪连接	规定条件
HT (1) - +B (2)	20 °C (68° F) 时为 11 至 16Ω
HT (1) - E (4)	10 kΩ 或更高

C). 重新连接 H02 传感器连接器

组件侧:

H02 传感器 (2 号传感器)



异常: 更换加热式氧传感器。

正常: 进行下一步。

2). 检查端子电压 (H02 传感器的 +B 端子)

A). 断开 C22 H02 传感器连接器。

B). 将点火开关转到 ON 位置。

C). 根据下表中的值测量电压。

标准电压

汽车故障诊断仪连接	规定条件
+B (C22-2) - 车身接地	9 至 14 V

D). 重新连接 H02 传感器连接器

线束侧:

加热式氧传感器连接器



异常: 进行下一步

正常: 进到第 5 步

3). 检查发动机室 J/B (EFI 继电器、EFI MAIN 保险丝)

A). 检查 EFI MAIN 保险丝。

(a). 从发动机室 R/B 上拆下 EFI MAIN 保险丝。

(b). 测量 EFI MAIN 保险丝的电阻。

标准电阻: 低于 1 Ω

(c). 重新安装 EFI MAIN 保险丝。

B). 检查 EFI 继电器。

(a). 从发动机室 R/B 上拆下发动机室 J/B。

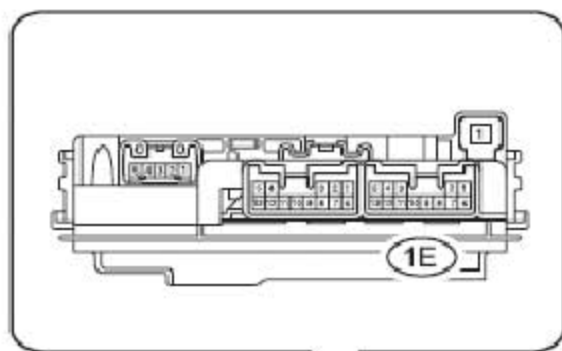
(b). 测量 EFI 继电器电阻。

标准电阻

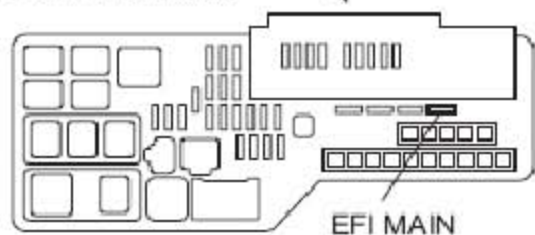
汽车故障诊断仪连接	规定条件
1E-6 - 1E-12	10 k Ω 或更高
	低于1 Ω 在端子1E-9和1E-11之间施加蓄电池电压。

(c). 重新安装发动机室 J/B.

发动机室 J/B:



发动机室继电器盒:



异常: 更换发动机室 J/B 和 (或) EFI MAIN 保险丝。

正常: 进行下一步。

4). 检查线束和连接器 (HO2 传感器 - EFI 继电器)

A). 检查 3 号 EFI 保险丝。

(a). 从发动机室 R/B 拆下 3 号 EFI 保险丝。

(b). 测量 3 号 EFI 保险丝电阻。

标准电阻: 低于 1 Ω

(c). 重新安装 3 号 EFI 保险丝。

B). 断开 C22 HO2 传感器连接器。

C). 从发动机室 R/B 上拆下发动机室 J/B。

D). 断开 1E 发动机室 J/B 连接器。

E). 根据下表中的值测量电阻。

标准电阻 (检查是否存在开路)

汽车故障诊断仪连接	规定条件
+B (C22 -2) - 发动机室 J/B (1E-6)	低于 1 Ω

标准电阻 (检查是否存在短路)

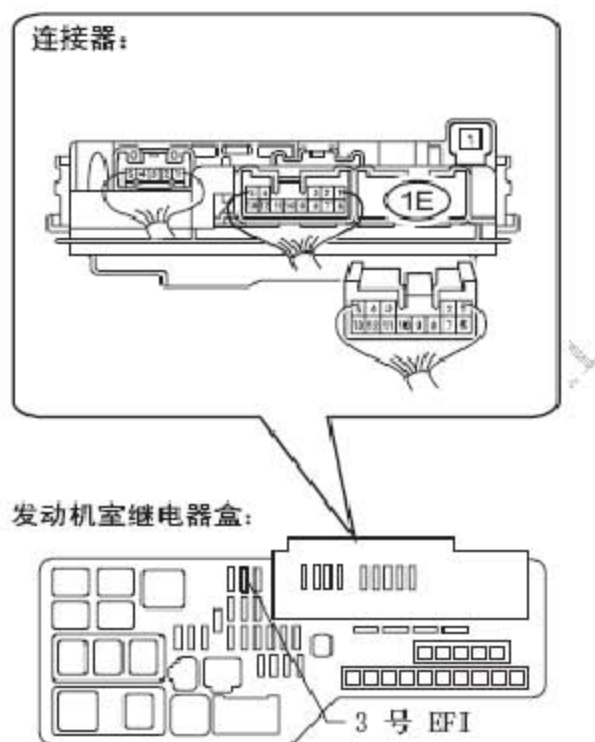
汽车故障诊断仪连接	规定条件
+B (C22 -2) 或发动机室 J/B (1 E-6) - 车身接地	10 k Ω 或更高

- F). 重新连接 H02 传感器连接器。
 G). 重新安装发动机室 J/B 连接器。
 H). 重新安装发动机室 J/B。

线束侧:



发动机室 J/B:



- 异常: 修理或更换线束或连接器。
 正常: 检查 ECM 电源电路。

- 5). 检查线束和连接器 (H02 传感器 - ECM)
 A). 断开 C22 H02 传感器连接器。
 B). 断开 C24 ECM 连接器。
 C). 根据下表中的值测量电阻。

标准电阻 (检查是否存在开路)

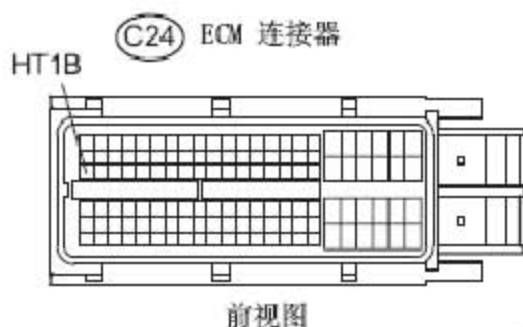
汽车故障诊断仪连接	规定条件
HT (C22-1) - HT1B (C24-47)	低于 1Ω

标准电阻 (检查是否存在短路)

汽车故障诊断仪连接	规定条件
HT (C22-1) 或 HT1B (C24-47) - 车身接地	10 kΩ 或更高

- D). 重新连接 HO2 传感器连接器。
E). 重新连接 ECM 连接器。

线束侧:



异常: 修理或更换线束或连接器。
正常: 进行下一步。

- 6). 检查 DTC 是否再次输出
- 将汽车故障诊断仪连接到 DLC3 上。
 - 将点火开关转到 ON 位置。
 - 打开汽车故障诊断仪。
 - 清除 DTC。
 - 起动发动机。
 - 使发动机空转 2 秒或更长的时间。
 - 选择以下菜单项目: Powertrain (传动系) / Engine and ECT (发动机和 ECT) / DTC。
 - 读取 DTC。

结果

显示 (DTC 输出)	进到
无输出	A
P0037 或 P0038	B

- A: 检查间歇性故障。
B: 更换 ECM。