

# P0458、P0459碳罐控制阀电路短路故障解析

## 故障码说明：

DTC	说明
P0458	碳罐控制阀电路短路到低电压或断路
P0459	碳罐控制阀电路短路到高电压

EVAP电磁阀的作用是将燃油蒸气从蒸发排放炭罐中吸入到进气歧管中。EVAP电磁阀为脉冲宽度调制(PWM)控制方式。其电路构成为：

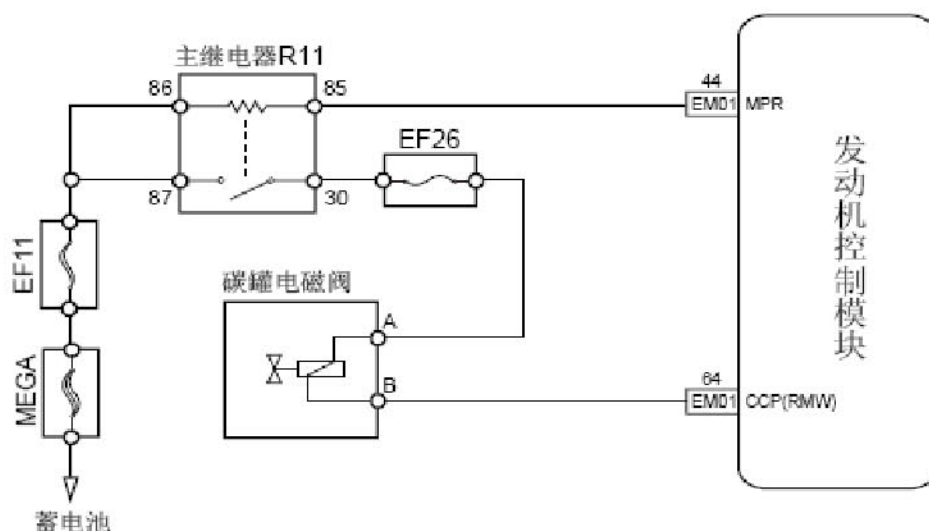
- 工作电压：蓄电池经过受ECM控制的主继电器3号端子到达EVAP电磁阀线束连接器EM23的A号端子。
- ECM控制电路：EVAP电磁阀线束连接器EM23的B号端子与ECM线束连接器EMO1的64号端子相通。ECM内部设置有一个驱动电路控制电磁阀接地。驱动电路配备了一个反馈电路给ECM，ECM通过监测反馈电压来确定控制电路是否开路、对接地短路或对电压短路。

## 故障码分析：

1) . 故障代码设置及故障部位：

DTC 编号	DTC 检测策略	DTC 设置条件(控制策略)	故障部位
P0458	硬件电路检查	在怠速状态下，碳罐电磁阀不工作时，将碳罐电磁阀控制端接地或断开，报故障码	1、碳罐电磁阀电路 2、电磁阀
P0459	硬件电路检查	在怠速状态下，碳罐电磁阀不工作时，将碳罐电磁阀控制端与电源短接，报故障码	3、ECM

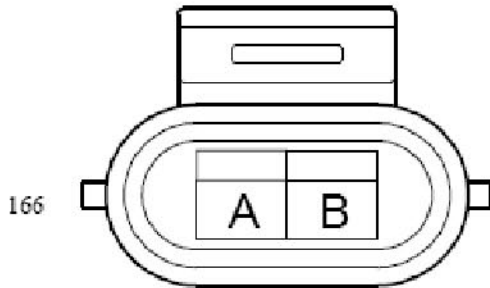
## 2). 电路简图:



## 故障码诊断流程:

- 1). 使用故障诊断仪对碳罐电磁阀进行主动测试
  - A). 连接故障诊断仪至“故障诊断接口”。
  - B). 断开活性炭罐电磁阀至活性炭罐真空管。
  - C). 启动发动机，并打开故障诊断仪。
  - D). 进入以下菜单：“发动机”/“动作测试”/“碳罐制阀”。
  - E). 利用故障诊断仪使“碳罐控制阀”打开，用手指捂住电磁阀真空接口，检查是否有吸力。
    - 是：间歇性故障，参见其他相关间歇性故障的检查。
    - 否：转至步骤2
- 2). 测量电磁阀总成的电阻值。
  - A). 转动点火开关至“OFF”位置。
  - B). 断开活性炭罐电磁阀线束连接器EM23。
  - C). 测量活性炭罐电磁阀两个端子间的电阻值。标准电阻值：20℃ (68° F) 11-22 Ω
  - D). 连接活性炭罐电磁阀线束连接器EM23。符合规定值吗？

碳罐电磁阀线束连接器 EM23



是：更换活性炭罐电磁阀总成，参见碳罐电磁阀的更换，转至步骤7  
否：转至步骤3

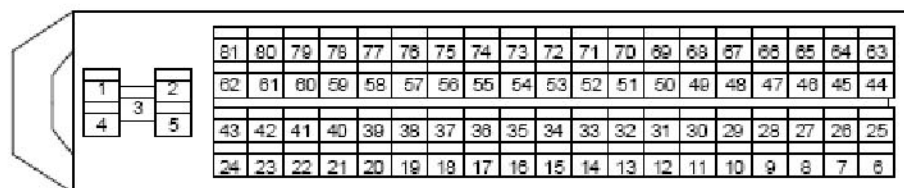
3). 测量电磁阀工作电源。

- A). 转动点火开关至“OFF”位置。
- B). 断开活性炭罐电磁阀线束连接器EM23。
- C). 转动点火开关至“ON”位置。
- D). 测量活性炭罐电磁阀线束连接器EM23 的A 号端子与可靠接地之间的电压值。标准电压值：11-14V
- E). 连接活性炭罐电磁阀线束连接器EM23。符合规定值吗？  
否：检查电磁阀线束连接器EM24 的A 号端子与主继电器的3 号端子是否存在开路、对地短路，处理故障部位，转至步骤7  
是：转至步骤4

4). 检查活性炭罐电磁阀控制电路。

- A). 转动点火开关至“OFF”位置。
- B). 断开活性炭罐电磁阀线束连接器EM23。
- C). 断开ECM 线束连接器EM01。
- D). 测量活性炭罐电磁阀线束连接器EM23 的B 号端子与ECM 线束连接器EM01 的57 号端子之间的电阻值，检查线路是否存在断路情况。
- E). 测量活性炭罐电磁阀线束连接器EM23 的B 号端子与可靠接地之间的电阻值，检查线路是否存在对地短路情况。
- F). 测量活性炭罐电磁阀线束连接器EM23 的B 号端子与可靠接地之间的电压值，检查线路是否存在对电源短路情况。

## ECM线束连接器 EM01



测量连接	标准值
EM23 (B)-EM01 (64)间电阻	小于1 $\Omega$
EM23 (B)-接地间电阻	10k $\Omega$ 或更高
EM23 (B)-接地间电压	0V

都符合规定值吗？

## 5). 检查ECM电源电路。

- A). 检查ECM 电源电路是否正常。
  - B). 检查ECM 接地电路是否正常。
- 否：处理故障部位  
是：转至步骤6

## 6). 更换ECM。

- A). 更换ECM 后应对曲轴位置传感器进行学习，参见曲轴位置传感器(CKP)的学习。
- 否：修理或更换线束连接器，转至步骤10  
是：转至步骤7

## 7). 利用故障诊断仪确认故障代码是否再次存储。

- A). 连接故障诊断仪至诊断测试接口。
  - B). 转动点火开关至“ON”位置。
  - C). 清除故障诊代码。
  - D). 启动发动机并怠速暖机运行至少5min。
  - E). 再次对控制系统进行故障代码读取，确认系统无故障代码输出。
- 否：间歇性故障，参见其他相关间歇性故障的检查。  
是：转至步骤8

## 8). 故障排除。