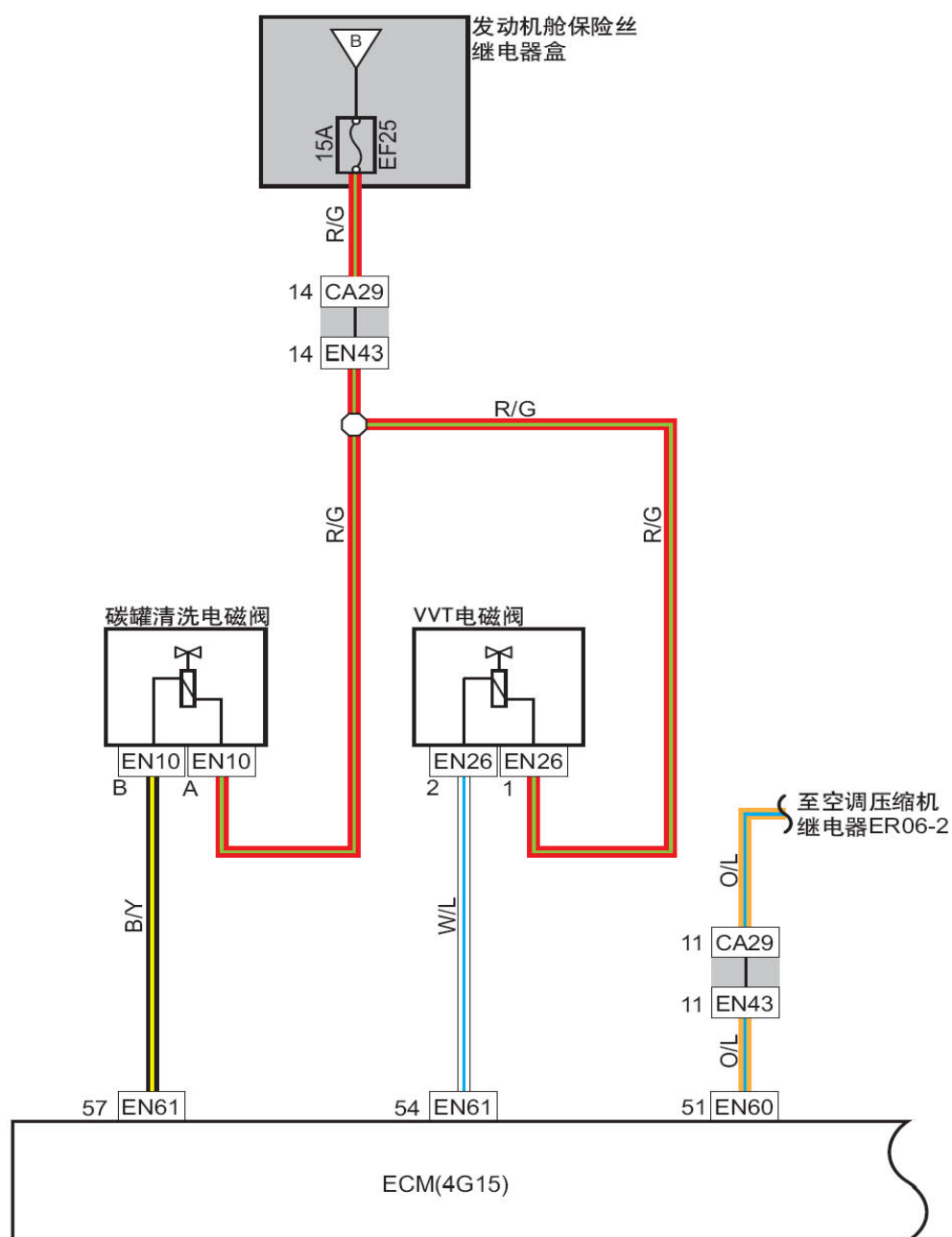


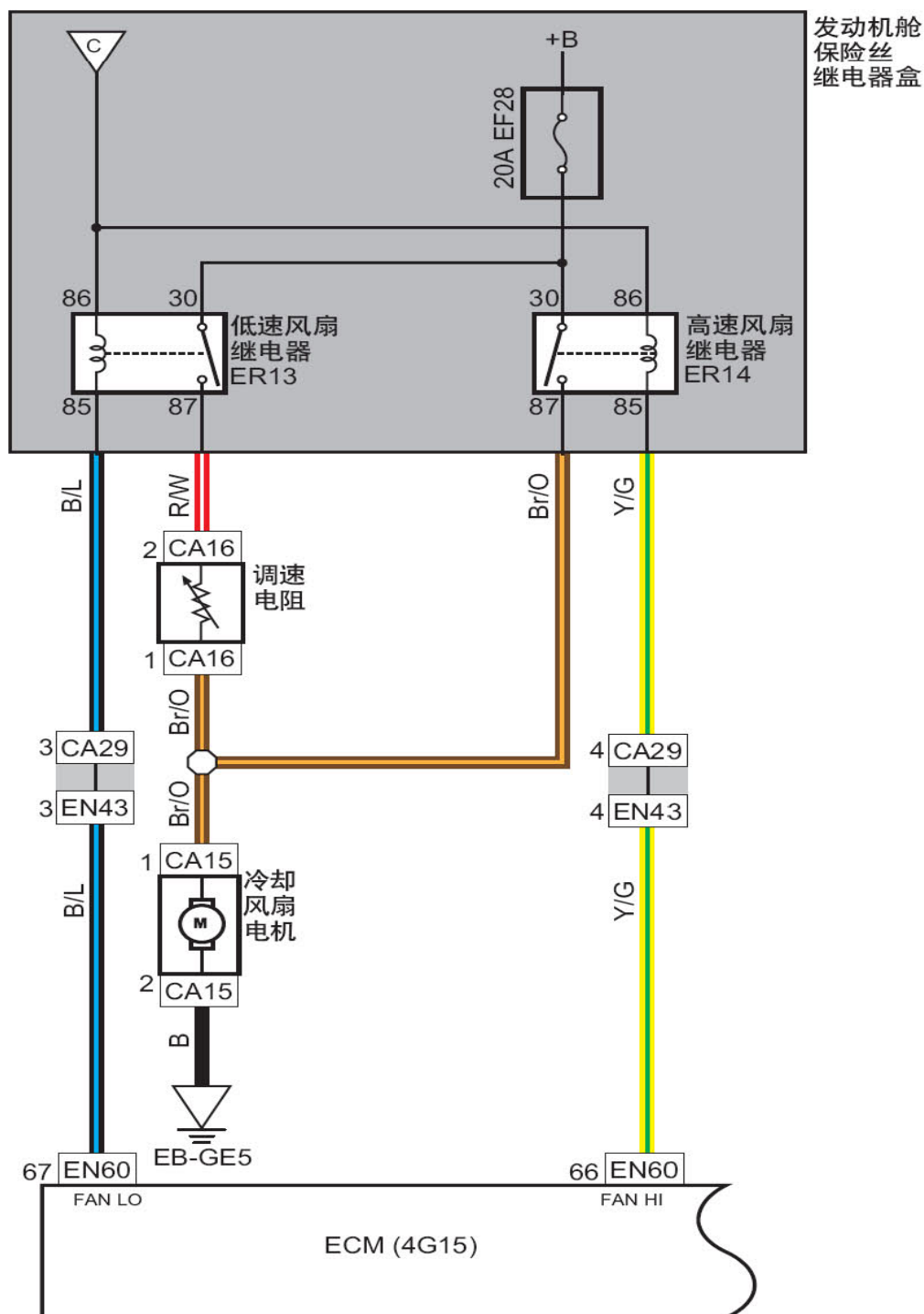
8.13 ECM 设备控制 (4G15)



线束连接器	名称
CA29	接发动机线束连接器
EN10	碳罐电磁阀线束连接器
EN26	进气VVT 电磁阀线束连接器
EN43	接发动机舱配电盒线束连接器
EN60	发动机控制模块线束连接器1 (4G15)
EN61	发动机控制模块线束连接器2 (4G15)

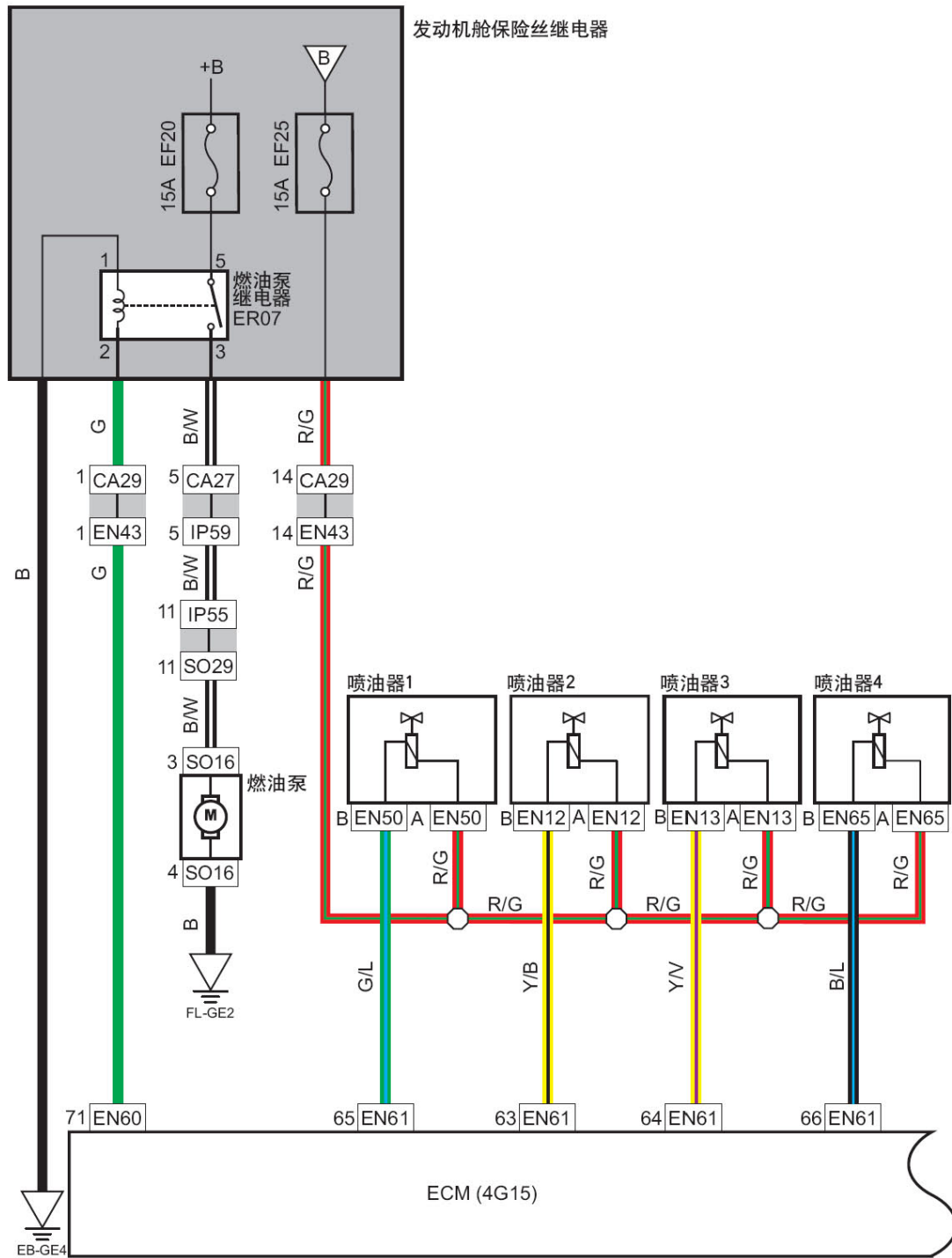
连接点	说明
EN60-51	至空调压缩机继电器ER06-2

8.14 冷却风扇控制 (4G15)



线束连接器	名称
CA15	冷却风扇线束连接器
CA16	调速电阻线束连接器
CA29	接发动机线束连接器
EN43	接发动机舱配电盒线束连接器
EN60	发动机控制模块线束连接器1(4G15)

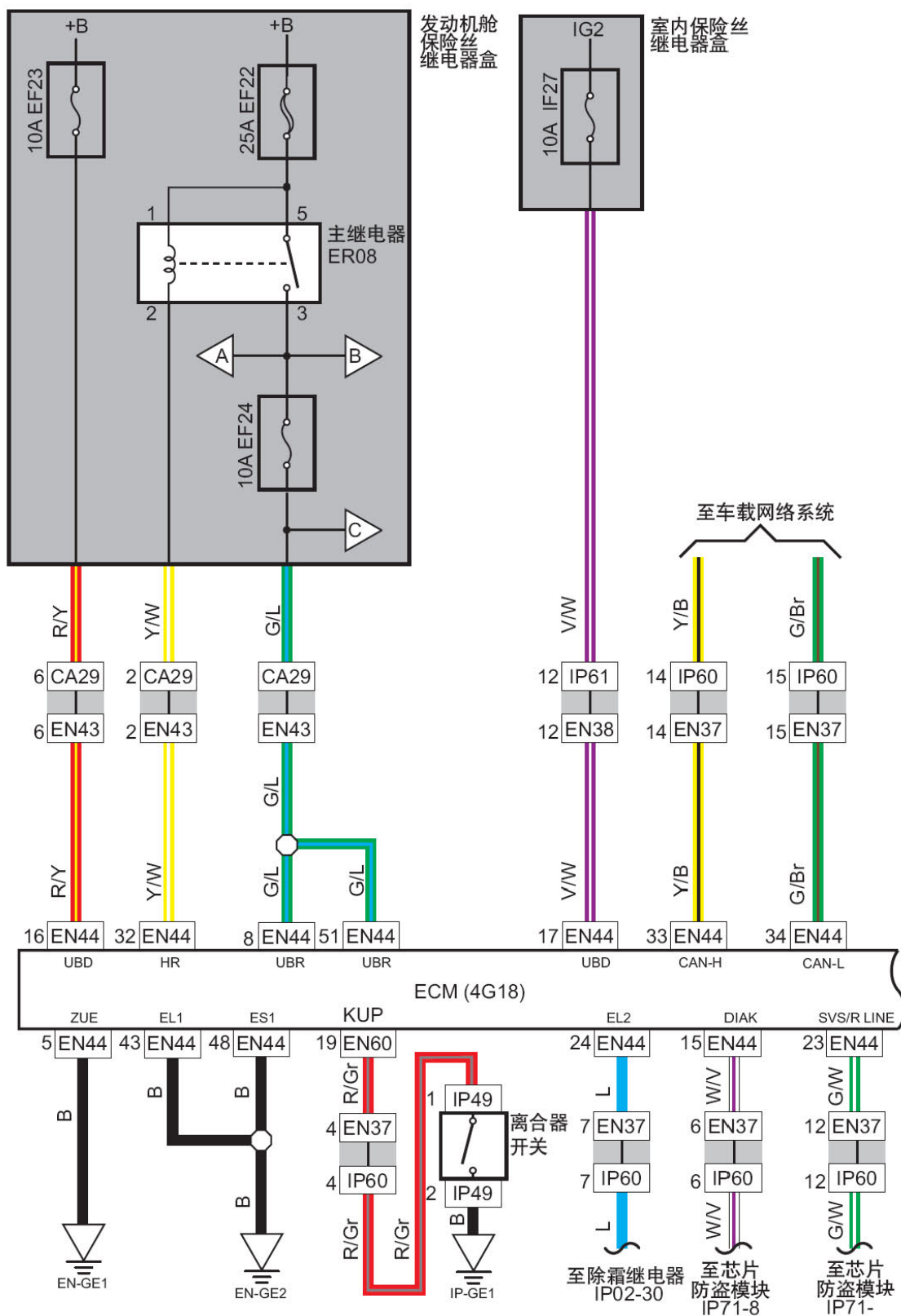
8.15 燃油泵、燃油喷射器 (4G15)



线束连接器	名称
CA27	接仪表线束连接器3
CA29	接发动机线束连接器
EN12	2 缸喷油器线束连接器
EN13	3 缸喷油器线束连接器 (4G18N-DSI)&(4G15N)&(4G15)&(4G18N)
EN43	接发动机舱配电盒线束连接器
EN50	1 缸喷油器线束连接器(4G18)&(4G15)
EN60	发动机控制模块线束连接器1(4G15)
EN61	发动机控制模块线束连接器2(4G15)
EN65	4 缸喷油器线束连接器(4G15)
IP55	接地板线束连接器1
IP59	接发动机舱线束连接器3
S016	燃油泵及燃油液位传感器线束连接器
S029	接仪表盘线束连接器1

LAUNCH

8.16 ECM 电源、接地、数据线 (4G18)



线束连接器	名称
CA29	接发动机线束连接器
EN37	接仪表线束连接器1
EN38	接仪表线束连接器2
EN43	接发动机舱配电箱线束连接器
EN44	发动机控制模块线束连接器(4G18)
IP49	离合器开关线束连接器1
IP60	接发动机线束连接器1
IP61	接发动机线束连接器2

连接点	说明
EN44-15	至芯片防盗模块IP71-8
EN44-23	至芯片防盗模块IP71-5
EN44-24	至除霜继电器IP02-30
EN44-33	至车载网络系统
EN44-34	至车载网络系统

LAUNCH